



LatteSelect

Bedienungsanleitung / Operating Instructions
Mode d'emploi / Instrukcja obsługi / Gebruiksaanwijzing

- DE
- GB
- FR
- PL
- NL



Inhaltsverzeichnis

1	Zu Ihrer Sicherheit	4	8	Pflege und Wartung	11
1.1	Bestimmungsgemäße Verwendung ...	4	8.1	Oberflächen reinigen.....	11
1.2	Gefahr durch elektrischen Strom	4	8.2	Brühgruppe reinigen	11
1.3	Verbrennungs- und Verbrühungsgefahr	4	8.3	Milcheinheit reinigen.....	12
1.4	Allgemeine Sicherheit	4	8.4	Kaffeesystem spülen.....	12
1.5	Kinder	4	8.5	Programm Easy Cleaning	12
2	Gerät im Überblick	5	8.6	Programm Reinigung Milchsystem ..	12
3	Erste Schritte	6	8.7	Programm Reinigung Kaffeesystem.	12
3.1	Gerät auspacken.....	6	8.8	Programm Entkalkung	13
3.2	Gerät aufstellen.....	6	8.9	Wasserhärte einstellen	13
3.3	Gerät anschließen	6	8.10	Wasserfilter verwenden	13
3.4	Gerät erstmalig einschalten	7	9	Ausdampfen	14
4	Zubereitung vorbereiten	7	10	Transport	14
4.1	Leitungswasser einfüllen.....	7	11	Entsorgung	14
4.2	Kaffeebohnen einfüllen	7	12	Technische Daten	14
4.3	Kaffeepulver einfüllen	7	13	Störungen	15
4.4	Milchbehälter verwenden.....	7			
4.5	Tropfschale und Kaffeesatzbehälter entleeren	8			
5	Getränke zubereiten	8			
5.1	Getränke mit Rezepten zubereiten.....	9			
5.2	Zwei Getränke gleichzeitig zubereiten.....	9			
5.3	Einstellungen während der Zubereitung ändern.....	9			
5.4	Voreinstellungen ändern.....	9			
6	Persönliche Einstellungen – My Coffee	9			
6.1	Benutzerprofil einrichten	9			
6.2	Persönliche Einstellungen wählen.....	9			
6.3	Getränke mit persönlichen Einstellungen zubereiten	10			
7	Grundeinstellungen	10			
7.1	Sprache und Uhrzeit	10			
7.2	Energiesparmodus.....	10			
7.3	Automatisches Ausschalten.....	10			
7.4	Ausschaltspülung.....	10			
7.5	Werkseinstellung.....	10			
7.6	Menüs Statistik und System	11			
7.7	Mahlgrad.....	11			

1 Zu Ihrer Sicherheit

1.1 Bestimmungsgemäße Verwendung

Das Gerät ist für den Gebrauch im privaten Haushalt bestimmt, um Kaffeegetränke zuzubereiten und Milch und Wasser zu erwärmen.

Jede andere Verwendung gilt als nicht bestimmungsgemäß und kann zu Personen- und Sachschäden führen.

1.2 Gefahr durch elektrischen Strom

Verwenden Sie das Gerät nur, wenn es in technisch einwandfreiem Zustand ist.

Falls das Gerät oder das Netzkabel beschädigt ist, besteht Lebensgefahr durch einen Stromschlag. Sie dürfen das Gerät dann nicht verwenden, sondern müssen es vom Hersteller, vom Kundendienst oder von einem Servicepartner reparieren lassen.

Sie dürfen das Gerät nicht in Wasser tauchen oder das Netzkabel mit Wasser in Verbindung kommen lassen.

Trennen Sie das Gerät von der Stromversorgung, wenn es längere Zeit unbeaufsichtigt ist.

1.3 Verbrennungs- und Verbrühungsgefahr

Austretende Flüssigkeiten und Dämpfe können sehr heiß sein. Die Düsen am Auslauf werden ebenfalls sehr heiß.

1.4 Allgemeine Sicherheit

Sie dürfen das Gerät nicht in einem Schrank betreiben und nicht in Höhen über 2000 m.

Sie dürfen während des Betriebs nicht in das Gerät greifen.

Sie dürfen das Gehäuse nicht öffnen oder das Gerät und das Zubehör anderweitig manipulieren.

1.5 Kinder

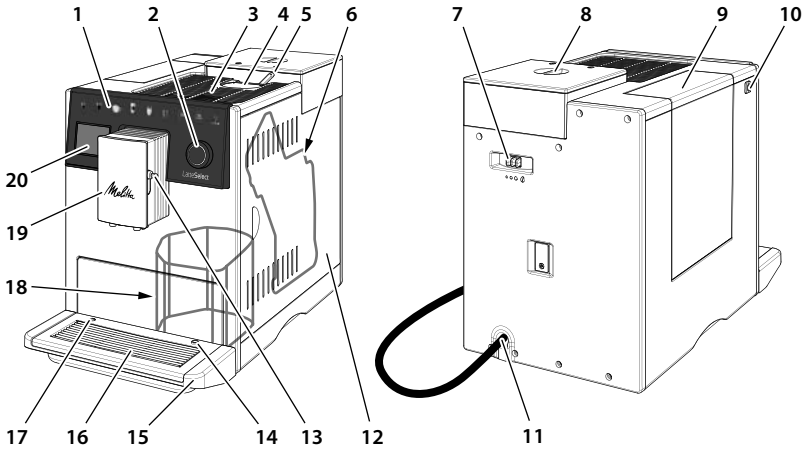
Kinder dürfen nicht mit dem Gerät spielen.

Sie müssen Kinder, die jünger als 8 Jahre sind, vom Gerät fernhalten.

Das Gerät kann von Kindern, die älter als 8 Jahre sind, sowie von Personen mit verringerten physischen, sensorischen oder mentalen Fähigkeiten oder Mangel an Erfahrung und Wissen benutzt werden, aber nur wenn sie beaufsichtigt werden oder bezüglich des sicheren Gebrauchs des Geräts unterwiesen wurden und die daraus resultierenden Gefahren verstehen.

Reinigung und Wartung dürfen nicht von Kindern, die jünger als 8 Jahre sind, durchgeführt werden. Kinder, die älter als 8 Jahre sind, müssen bei der Reinigung und Wartung beaufsichtigt werden.

2 Gerät im Überblick



- | | |
|---|---|
| 1 Bezugstasten | 12 Abdeckung |
| 2 "Rotary Switch" | 13 Anschluss für den Milchschauch am Auslauf |
| 3 Tassenvorwärmfläche mit Edelstahlblech (je nach Modell) | 14 Anschluss für den Milchschauch an der Tropfschale |
| 4 Pulverschacht | 15 Tropfschale |
| 5 Kipphebel "Bean Select" | 16 Tassenblech |
| 6 Brühgruppe (hinter der Abdeckung) | 17 Schwimmer |
| 7 Hebel "Mahlgradverstellung" | 18 Kaffeesatzbehälter (innen) |
| 8 2-Kammer-Bohnenbehälter | 19 Höhenverstellbarer Auslauf mit 2 Kaffeedüsen, 2 Milhdüsen, 1 Heißwasserdüse, Tassenbeleuchtung |
| 9 Wassertank | 20 Display |
| 10 "Ein/Aus"-Taste | |
| 11 Netzkabel mit Kabeleinschubfach | |



- | | |
|--|--|
| 1 Espresso zubereiten | 6 Heißwasser zubereiten |
| 2 Café Crème zubereiten | 7 2 Getränke gleichzeitig zubereiten (siehe Kapitel 5.2, Seite 9) |
| 3 Cappuccino zubereiten | 8 Persönliche Einstellungen für Getränke wählen oder Getränke mit Rezepten zubereiten (siehe Kapitel 6.2, Seite 9) |
| 4 Latte Macchiato zubereiten | 9 Kaffeestärke einstellen (siehe Kapitel 5.3, Seite 9) |
| 5 Milchschaum zubereiten bzw. warme Milch zubereiten (länger als 2 Sekunden drücken) | |

Im Lieferumfang enthalten

- Kaffeelöffel mit Einschraubhilfe für den Wasserfilter
- Kunststoff-Milchbehälter oder Thermo-Milchbehälter jeweils mit Milchschauch oder nur Milchschauch (je nach Modell)
- Wasserfilter
- Teststreifen zur Bestimmung der Wasserhärte

Bezugstasten

Die Bezugstasten reagieren nur, wenn sie mit dem Finger bedient werden.

Manchmal leuchten nicht alle Bezugstasten. Nur die leuchtenden Bezugstasten haben in dem Moment eine Funktion.

"Ein/Aus"-Taste

Das Gerät schalten Sie ein, indem Sie die "Ein/Aus"-Taste kurz drücken. Während sich das Gerät aufheizt, führt es eine Spülung durch. Stellen Sie möglichst ein Gefäß unter den Auslauf.

Ausschalten können Sie das Gerät, indem Sie die "Ein/Aus"-Taste für etwa 2 Sekunden drücken. Wenn Sie das Gerät nicht ausschalten, schaltet es sich nach einer definierten Ausschaltzeit automatisch aus.

"Rotary Switch"

Mit dem "Rotary Switch" können Sie ganz einfach im Menü navigieren.



Drücken Sie den "Rotary Switch" länger als 2 Sekunden, um das Menü *Programme* aufzurufen.



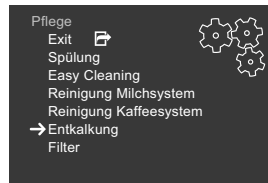
Indem Sie den "Rotary Switch" drehen, können Sie einen Eintrag auswählen.



Durch kurzes Drücken können Sie eine Auswahl bestätigen oder ein Menü, bei dem es keine Auswahlmöglichkeit gibt, verlassen.

Die Auswahl der Menüs wird in dieser Bedienungsanleitung immer verkürzt dargestellt:

- Navigieren Sie zum Menü *Pflege* > *Entkalkung*.



Mit *Exit* können Sie ein Menü verlassen und die Bereitschaftsanzeige aufrufen.

3 Erste Schritte

3.1 Gerät auspacken

Entfernen Sie das Verpackungsmaterial, die Klebestreifen und die Schutzfolien vom Gerät. Bewahren Sie die Originalverpackung auf.

Das Gerät wurde im Werk auf seine einwandfreie Funktion geprüft. Daher können sich im Gerät noch Spuren von Kaffee und Wasser befinden.

3.2 Gerät aufstellen

- Stellen Sie das Gerät in einem trockenen Raum auf.
- Stellen Sie das Gerät auf eine stabile, ebene und trockene Fläche. Die Fläche darf nicht heiß sein. Das Gerät darf nicht in der Nähe von Spülbecken oder Ähnlichem stehen.
- Halten Sie einen ausreichenden Abstand von etwa 10 cm zur Wand und zu anderen Gegenständen ein. Der Abstand nach oben sollte mindestens 20 cm betragen.
- Verlegen Sie das Netzkabel so, dass es nicht über Kanten verläuft und nicht durch heiße Flächen beschädigt werden kann.

3.3 Gerät anschließen

Schließen Sie das Gerät nur an eine vorschriftsgemäß installierte Schutzkontaktsteckdose an. Die Schutzkontaktsteckdose muss mindestens über eine 10-A-Sicherung abgesichert sein.

3.4 Gerät erstmalig einschalten

- Stellen Sie ein Gefäß unter den höhenverstellbaren Auslauf. Der Abstand zwischen Auslauf und Gefäß sollte möglichst gering sein.
- Schalten Sie das Gerät mit der "Ein/Aus"-Taste ein.
- Starten Sie das Setup, indem Sie den "Rotary Switch" kurz drücken.
- Stellen Sie die Sprache und die Uhrzeit ein.
- Stellen Sie die Wasserhärte ein. Die Wasserhärte können Sie mit dem beiliegenden Teststreifen ermitteln. Beachten Sie die Anweisungen auf dem Teststreifen und die Angaben in der Tabelle in Kapitel 8.9, Seite 13.
- Entnehmen Sie den Wassertank. Spülen Sie den Wassertank mit klarem Leitungswasser aus.
- Füllen Sie den Wassertank mit frischem, kaltem Leitungswasser und setzen Sie ihn ein. Beachten Sie die Anweisungen in Kapitel 4.1, Seite 7.
- Füllen Sie den Bohnenbehälter mit Kaffeebohnen. Beachten Sie die Anweisungen in Kapitel 4.2, Seite 7. Alternativ können Sie Kaffeepulver in den Pulverschacht geben. Beachten Sie die Anweisungen in Kapitel 4.3, Seite 7.
- Bereiten Sie die ersten beiden Getränke zu. Beachten Sie die Anweisungen in Kapitel 5, Seite 8.
- Gießen Sie die ersten beiden Getränke nach der ersten Inbetriebnahme weg.

4 Zubereitung vorbereiten

4.1 Leitungswasser einfüllen

Die Qualität des Leitungswassers bestimmt sehr stark den Geschmack des Kaffees. Füllen Sie den Wassertank nur mit frischem, kaltem Leitungswasser, das keine Kohlensäure enthält. Wechseln Sie das Leitungswasser täglich. Beachten Sie den maximalen Füllstand.

4.2 Kaffeebohnen einfüllen

Der 2-Kammer-Bohnenbehälter ermöglicht es Ihnen, zwei Sorten Kaffeebohnen zu verwenden. Mit dem Kipphebel "Bean Select" wechseln Sie die Bohnenkammer.

Achtung! Gefriergetrocknete oder karamellisierte Kaffeebohnen können das Mahlwerk verkleben. Auch Kaffeepulver kann dem Mahlwerk schaden.

Geröstete Kaffeebohnen verlieren ihr Aroma in wenigen Tagen. Füllen Sie daher nicht zu viele Kaffeebohnen in die Bohnenkammer.

Vorsicht! Beim Wechsel der Bohnenkammer verbleibt ein Rest der anderen Kaffeebohnen im Mahlwerk. Die folgenden zwei Kaffeegetränke werden noch mit Resten der vorherigen Sorte zubereitet. Personen mit einer Koffein-Unverträglichkeit sollten erst das dritte Kaffeegetränk konsumieren.

4.3 Kaffeepulver einfüllen

Sie können Ihre Kaffeegetränke auch mit Kaffeepulver zubereiten.

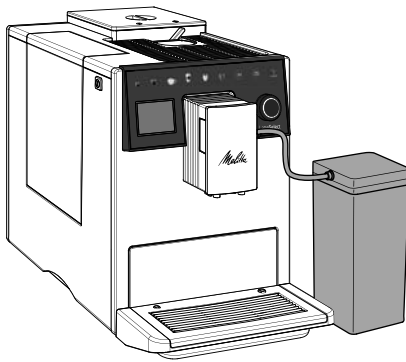
Verwenden Sie zur Dosierung den mitgelieferten Kaffeelöffel. Füllen Sie maximal einen Kaffeelöffel voll Kaffeepulver in den Pulverschacht.

Achtung! Instantprodukte können die Brühgruppe verkleben und verstopfen.

Wenn Sie innerhalb von 3 Minuten nach dem Öffnen des Pulverschachts kein Kaffeegetränk zubereiten, schaltet das Gerät auf den Betrieb mit Kaffeebohnen um. Das Kaffeepulver wird dann in den Kaffeesatzbehälter ausgeworfen.

4.4 Milchbehälter verwenden

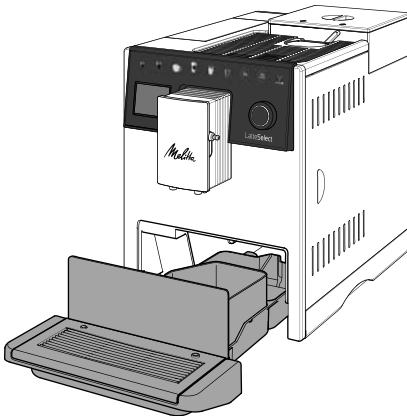
Für die Zubereitung von Milchschaum oder warmer Milch können Sie den mitgelieferten Milchbehälter, aber auch eine handelsübliche Milchverpackung verwenden (je nach Modell).



Verwenden Sie immer gekühlte Milch. Füllen Sie nur so viel Milch in den Milchbehälter, wie Sie unmittelbar verbrauchen werden. Den Milchbehälter können Sie im Kühlschrank aufbewahren.

4.5 Tropfschale und Kaffeesatzbehälter entleeren

Nach einer vorgegebenen Anzahl von Zubereitungen fordert das Gerät Sie auf, die Tropfschale und den Kaffeesatzbehälter zu entleeren. Auch der herausstehende Schwimmer zeigt Ihnen an, wann es Zeit ist, die Tropfschale zu leeren.



Die Tropfschale lässt sich nach vorne aus dem Gerät herausziehen. Entleeren Sie immer sowohl die Tropfschale als auch den Kaffeesatzbehälter. Achten Sie danach darauf, die Tropfschale bis zum Anschlag in das Gerät zurückzuschieben.

Wenn Sie die Tropfschale leeren, während das Gerät nicht eingeschaltet ist, registriert das Gerät diesen Vorgang nicht. Deshalb kann es passieren, dass Sie zum Entleeren aufgefordert werden, obwohl die Tropfschale und der Kaffeesatzbehälter noch nicht voll sind.

5 Getränke zubereiten

Beachten Sie bei der Zubereitung die folgenden Hinweise:

- Der Wassertank sollte ausreichend gefüllt sein. Falls der Füllstand zu gering ist, fordert das Gerät Sie zum Nachfüllen auf.
- Im 2-Kammer-Bohnenbehälter sollten sich ausreichend Kaffeebohnen befinden. Erst wenn sich keine Kaffeebohnen mehr in der Bohnenkammer befinden und das Mahlwerk leergemahlen ist, fordert das Gerät Sie zum Nachfüllen auf.
- Für die Zubereitung eines Getränks mit Milch muss der gefüllte Milchbehälter oder eine handelsübliche Milchverpackung angeschlossen sein. Fehlende Milch zeigt das Gerät nicht an.
- Die Gefäße für die Getränke sollten ausreichend groß sein.
- Das Display muss die Bereitschaftsanzeige anzeigen.
- Die Zubereitung starten Sie, indem Sie die entsprechende Bezugstaste drücken. Beachten Sie während der Zubereitung die Meldungen im Display.
- Sie können die Zubereitung vorzeitig abbrechen, indem Sie die Bezugstaste erneut drücken.
- Die Zubereitung wird automatisch beendet.
- Nach der Zubereitung eines Getränks mit Milch fordert das Gerät Sie auf, das Programm *Easy Cleaning* zu starten. Sie können jedoch noch weitere Getränke zubereiten und das Programm *Easy Cleaning* später ausführen. Beachten Sie die Anweisungen in Kapitel 8.5, Seite 12.

5.1 Getränke mit Rezepten zubereiten

Sie können mit dem Gerät noch andere Getränkespezialitäten zubereiten, z. B. einen Americano.

- Sie rufen die Rezeptübersicht auf, indem Sie die Taste "my recipes" mehrmals kurz drücken.
- Alternativ können Sie die Rezeptübersicht direkt öffnen, indem Sie die Taste "my recipes" länger als 2 Sekunden drücken.

Nach der Auswahl eines Rezepts startet sofort die Getränkeausgabe.

5.2 Zwei Getränke gleichzeitig zubereiten

Von manchen Getränken können Sie gleich zwei Tassen zubereiten. Dazu müssen Sie zunächst die Taste "2x" drücken. Anschließend können Sie entweder eine Bezugstaste drücken oder ein Rezept auswählen.

Die Einstellung gilt nur für die aktuelle Zubereitung. Wenn Sie innerhalb von 1 Minute kein Getränk zubereiten, wechselt das Gerät zum Eintassenbezug.

Die Taste "2x" kann für Mischgetränke, die mit Heißwasser gemischt werden (z. B. Americano), für Milchschaum, warme Milch und Heißwasser nicht angewendet werden. Bei der Verwendung von Kaffeepulver ist die Taste ebenfalls nicht anwendbar.

5.3 Einstellungen während der Zubereitung ändern

Noch während der Zubereitung können Sie die Kaffeestärke und die Getränkemenge verändern.

Die Kaffeestärke können Sie während des Mahlvorgangs einstellen, indem Sie die Taste "Kaffeestärke" drücken.

Die Getränkemenge können Sie verändern, indem Sie den "Rotary Switch" drehen.

Diese Einstellungen gelten nur für die aktuelle Zubereitung.

5.4 Voreinstellungen ändern

Die Voreinstellungen für die Kaffeestärke, die Getränkemenge und die Temperatur können Sie ändern.

Um z. B. die Kaffeestärke für einen Espresso zu ändern, müssen Sie zum Menü *Bezugstasten* > *Espresso* > *Stärke* navigieren und die gewünschte Kaffeestärke auswählen.

Die geänderten Voreinstellungen werden gespeichert. Sie können die Voreinstellungen aber jederzeit wieder ändern.

6 Persönliche Einstellungen – My Coffee

Die *My Coffee*-Funktion ermöglicht es Ihnen, für bis zu sechs Personen jeweils eigene Einstellungen in einem Benutzerprofil zu speichern. Damit können Sie den individuellen Vorlieben bezüglich Kaffeestärke, Getränkemenge und Temperatur gerecht werden.

6.1 Benutzerprofil einrichten

Im Menü *My Coffee* sind sechs Benutzerprofile mit vorgegebenen Benutzernamen eingerichtet. Die Benutzernamen können Sie jederzeit ändern.

- Wählen Sie im Menü *My Coffee* einen Benutzernamen aus und wählen Sie anschließend *Name ändern*.
- Geben Sie mit dem "Rotary Switch" einen neuen Benutzernamen ein.

Nach dem Eingeben des neuen Benutzernamens ist das Benutzerprofil automatisch aktiviert. Sie können ein Benutzerprofil aber auch deaktivieren, wenn Sie es nicht verwenden wollen.

- Navigieren Sie zum Menü *My Coffee* > *Benutzername* > *Aktiv/Inaktiv*, um das Benutzerprofil zu aktivieren oder zu deaktivieren.

6.2 Persönliche Einstellungen wählen

Sobald das Benutzerprofil eingerichtet ist, können Sie für jedes Getränk die persönlichen Einstellungen für die Kaffeestärke,

die Getränkemenge und die Temperatur wählen.

Um z. B. die Getränkemenge für einen Cappuccino zu wählen, müssen Sie zum Menü *My Coffee* > *Benutzernamen* > *Cappuccino* > *Kaffee-Menge* navigieren und die gewünschte Getränkemenge auswählen.

Die persönlichen Einstellungen werden gespeichert. Sie können die Einstellungen aber jederzeit wieder ändern.

6.3 Getränke mit persönlichen Einstellungen zubereiten

Um ein Getränk mit der *My Coffee*-Funktion zubereiten zu können, müssen Sie die "my recipes"-Taste so oft drücken, bis der gewünschte Benutzername angezeigt wird. Die Zubereitung starten Sie, indem Sie die entsprechende Bezugstaste drücken.

Wenn Sie innerhalb von 3 Minuten kein Getränk zubereiten, wechselt das Gerät zur Bereitschaftsanzeige.

Die *My Coffee*-Funktion können Sie jederzeit verlassen, indem Sie die "my recipes"-Taste so oft drücken, bis die Bereitschaftsanzeige erscheint.

7 Grundeinstellungen

7.1 Sprache und Uhrzeit

Die Sprache für das Display können Sie im Menü *Einstellungen* > *Sprache* ändern.

Die Uhrzeit können Sie im Menü *Einstellungen* > *Uhr* ändern.

Falls Sie die Anzeige der Uhrzeit im Display unterdrücken wollen, müssen Sie die Uhrzeit auf 00:00 stellen.

7.2 Energiesparmodus

Der Energiesparmodus bewirkt ein Absenken der Heiztemperatur und schaltet die Beleuchtung aus.

Im Menü *Einstellungen* > *Energiesparmodus* können Sie einstellen, nach welcher Zeitdauer das Gerät in den Energiesparmodus schalten soll. Sie können definierte Werte zwischen 3 und 240 Minuten auswählen.

Den Energiesparmodus können Sie nicht deaktivieren. Spätestens nach 4 Stunden ohne Bedienung schaltet das Gerät in den Energiesparmodus.

Wenn das Gerät im Energiesparmodus ist, können Sie es aufwecken, indem Sie den "Rotary Switch" kurz drücken.

7.3 Automatisches Ausschalten

Wenn Sie das Gerät längere Zeit nicht bedienen, schaltet es sich nach einer vorgegebenen Zeit automatisch aus. Sie können sowohl eine Zeitdauer bis zum Ausschalten als auch eine Uhrzeit festlegen. Zur festgelegten Uhrzeit schaltet sich das Gerät auf jeden Fall aus.

Im Menü *Einstellungen* > *Auto OFF* > *OFF nach ...* können Sie einstellen, nach welcher Zeitdauer sich das Gerät ausschalten soll. Sie können definierte Werte zwischen 9 und 480 Minuten auswählen.

Die Funktion *OFF nach ...* können Sie nicht deaktivieren. Spätestens nach 8 Stunden ohne Bedienung schaltet sich das Gerät aus.

Im Menü *Einstellungen* > *Auto OFF* > *OFF um ...* können Sie die Uhrzeit einstellen, zu der sich das Gerät ausschalten soll.

Falls Sie die Funktion *OFF um ...* deaktivieren wollen, müssen Sie die Uhrzeit auf 00:00 stellen. Die Funktion ist werkseitig deaktiviert.

7.4 Ausschaltspülung

Beim Einschalten und beim Ausschalten führt das Gerät eine Spülung durch.

Im Menü *Einstellungen* > *Ausschaltspülung* können Sie die Ausschaltspülung deaktivieren oder wieder aktivieren.

Die Ausschaltspülung dauerhaft zu deaktivieren, ist nicht empfehlenswert.

7.5 Werkseinstellung

Im Menü *Einstellungen* > *Werkseinstellung* können Sie das Gerät auf die Werkseinstellungen zurücksetzen. Dabei gehen alle persönlichen Einstellungen verloren,

einschließlich der Einstellungen im Menü *My Coffee*.

7.6 Menüs Statistik und System

Im Menü *Statistik* erhalten Sie Informationen zur Anzahl der zubereiteten Getränke. Im Menü *System* erhalten Sie Informationen zur Softwareversion. Außerdem haben Sie Zugriff auf die Funktion *Ausdampfen* (siehe Kapitel 9, Seite 14).

7.7 Mahlgrad

Mit welchem Mahlgrad die Kaffeebohnen gemahlen werden, hat Einfluss auf den Geschmack des Kaffees. Je feiner der Mahlgrad eingestellt ist, desto stärker wird der Kaffee.

Der Mahlgrad wurde werkseitig optimal eingestellt. Verändern Sie die Einstellung für den Mahlgrad frühestens nach 100 Kaffeebezügen (nach etwa 1 Monat, abhängig vom Kaffeekonsum).

Mit dem Hebel "Mahlgradverstellung" auf der Rückseite des Geräts können Sie den Mahlgrad optimal einstellen.

Stellen Sie den Mahlgrad nicht zu fein ein. Der Mahlgrad ist optimal eingestellt, wenn der Kaffee gleichmäßig aus dem Auslauf fließt und eine feine, dichte Crema entsteht.

8 Pflege und Wartung

Regelmäßige Wartung und Reinigung des Geräts garantiert eine gleichbleibend hohe Qualität Ihrer Getränke.

Achtung! Nicht geeignete Reinigungsmittel können dem Gerät schaden. Verwenden Sie ausschließlich die empfohlenen Reinigungsmittel.

8.1 Oberflächen reinigen

Verwenden Sie für die Reinigung der Oberflächen ein weiches, feuchtes Tuch und etwas Geschirrspülmittel. Äußerliche Verunreinigungen sollten Sie sofort entfernen.

Nachdem Sie die Tropfschale und den Kaffeesatzbehälter entleert haben, sollten Sie

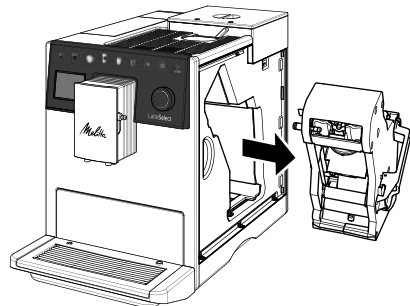
diese spülen und bei Bedarf ebenfalls mit einem weichen, feuchten Tuch und etwas Geschirrspülmittel reinigen.

Rückstände von den Kaffeebohnen im 2-Kammer-Bohnenbehälter können Sie mit einem weichen Tuch entfernen. Das Tuch muss trocken sein.

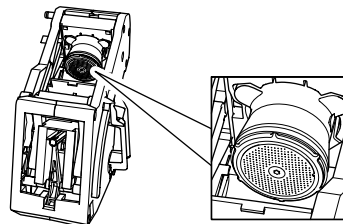
8.2 Brühgruppe reinigen

Die Brühgruppe sollten Sie jede Woche reinigen.

- Entfernen Sie die Abdeckung, indem Sie in die Griffmulde fassen und die Abdeckung zur Seite abziehen.
- Drücken und halten Sie den roten Hebel am Griff der Brühgruppe, und drehen Sie den Griff im Uhrzeigersinn, bis er am Anschlag einrastet.
- Ziehen Sie die Brühgruppe am Griff heraus.



- Spülen Sie die Brühgruppe als Ganzes unter fließendem Wasser gründlich von allen Seiten ab. Achten Sie insbesondere darauf, dass das Sieb frei von Kaffeeresten ist.



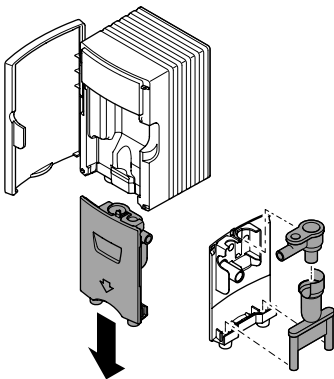
- Lassen Sie die Brühgruppe abtropfen.
- Entfernen Sie mit einem weichen, trockenen Tuch Kaffeereste von den Flächen im Inneren des Geräts.

- Setzen Sie die Brühgruppe in das Gerät ein. Drücken und halten Sie den roten Hebel am Griff der Brühgruppe, und drehen Sie den Griff gegen den Uhrzeigersinn, bis er am Anschlag einrastet.
- Setzen Sie die Abdeckung wieder ein, sodass sie einrastet.

8.3 Milcheinheit reinigen

In Resten von Milch können sich innerhalb weniger Tage gesundheitsschädliche Keime bilden. Deshalb sollten Sie die Milcheinheit, den Milchschauch und den Milchbehälter regelmäßig reinigen.

- Ziehen Sie den Milchschauch vom Auslauf und vom Milchbehälter ab.
- Zerlegen Sie die Milcheinheit.



- Entfernen Sie das Steigrohr und die Dichtungen vom Deckel des Milchbehälters.
- Reinigen Sie alle Einzelteile mit warmem Wasser. Verwenden Sie ein weiches, feuchtes Tuch und Geschirrspülmittel.
- Setzen Sie die Milcheinheit wieder zusammen. Achten Sie darauf, dass Sie bei der Montage die Milcheinheit bis zum Anschlag nach oben drücken.

8.4 Kaffeesystem spülen

Mit dem Menü *Einstellungen* > *Pflege* > *Spülung* können Sie die innenliegenden Teile des Kaffeesystems und die Düsen am Auslauf spülen.

Stellen Sie ein Gefäß unter den Auslauf, bevor Sie die Spülung starten. Während

der Spülung gelangt Spülwasser aus dem Innenraum in die Tropfschale.

8.5 Programm Easy Cleaning

Nach der Zubereitung eines Getränks mit Milch fordert das Gerät Sie auf, das Programm *Easy Cleaning* zu starten, um das Milchsystem zu spülen.

Sie können das Programm auch jederzeit aufrufen, indem Sie zum Menü *Pflege* > *Easy Cleaning* navigieren.

8.6 Programm Reinigung Milchsystem

Mit dem Programm *Reinigung Milchsystem* wird das Milchsystem nicht nur gespült, sondern gereinigt. Das Programm sollten Sie jede Woche ausführen, wenn Sie Getränke mit Milch zubereiten.

Verwenden Sie ausschließlich Melitta® Perfect Clean Milchsystemreiniger für Kaffeevollautomaten. Beachten Sie die Anweisungen auf der Verpackung des Milchsystemreinigers.

Verwenden Sie den Kaffeesatzbehälter als Auffangbehälter. Das Programm dauert ca. 3 Minuten und sollte nicht unterbrochen werden.

Sie können das Programm aufrufen, indem Sie zum Menü *Pflege* > *Reinigung Milchsystem* navigieren.

8.7 Programm Reinigung Kaffeesystem

Mit dem Programm *Reinigung Kaffeesystem* werden Rückstände und Kaffeeölrreste entfernt. Das Programm sollten Sie alle zwei Monate ausführen oder wenn das Gerät Sie dazu auffordert. Zuvor sollten Sie allerdings die Brühgruppe und die Flächen im Inneren des Geräts reinigen (siehe Kapitel 8.2, Seite 11).

Verwenden Sie ausschließlich Melitta® Perfect Clean Reinigungstabs für Kaffeevollautomaten. Beachten Sie die Anweisungen auf der Verpackung der Reinigungstabs.

Vorsicht! Reiniger verursacht Augenreizungen. Nach einem versehentlichen Kontakt sollten Sie die Augen einige Minuten mit klarem Wasser ausspülen. Suchen Sie bei anhaltenden Beschwerden einen Arzt auf.

Verwenden Sie den Kaffeesatzbehälter als Auffangbehälter. Das Programm dauert ca. 15 Minuten und sollte nicht unterbrochen werden.

Sie können das Programm aufrufen, indem Sie zum Menü *Pflege* > *Reinigung Kaffeesystem* navigieren.

8.8 Programm Entkalkung

Mit dem Programm *Entkalkung* werden Kalkablagerungen entfernt. Das Programm sollten Sie alle drei Monate ausführen oder wenn das Gerät Sie dazu auffordert.

Während des Entkalkens darf sich kein Wasserfilter im Wassertank befinden. Falls Sie einen Wasserfilter verwenden, müssen Sie diesen vor dem Entkalken entfernen (siehe Kapitel 8.10, Seite 13).

Verwenden Sie ausschließlich Melitta® Anti Calc Flüssigentkalker für Kaffeevollautomaten. Beachten Sie die Anweisungen auf der Verpackung des Entkalkers.

Vorsicht! Entkalker verursacht Augenreizungen. Nach einem versehentlichen Kontakt sollten Sie die Augen einige Minuten mit klarem Wasser ausspülen. Suchen Sie bei anhaltenden Beschwerden einen Arzt auf.

Verwenden Sie den Kaffeesatzbehälter als Auffangbehälter. Das Programm dauert ca. 25 Minuten und sollte nicht unterbrochen werden.

Sie können das Programm aufrufen, indem Sie zum Menü *Pflege* > *Entkalkung* navigieren.

Spülen Sie nach dem Entkalken den Wassertank gründlich aus und füllen Sie ihn mit frischem Leitungswasser.

8.9 Wasserhärte einstellen

Die Wasserhärte des Leitungswassers beeinflusst, wie häufig Sie das Gerät entkalken müssen. Je härter das Leitungs-

wasser ist, desto häufiger müssen Sie das Programm *Entkalkung* ausführen.

Ermitteln Sie die Wasserhärte mit dem beiliegenden Teststreifen. Beachten Sie die Anweisungen auf dem Teststreifen und die nachfolgende Tabelle.

Sie können die Wasserhärte einstellen, indem Sie zum Menü *Einstellungen* > *Wasserhärte* navigieren.

Wasserhärte	°d	°e	°f
Weich	0 bis 10	0 bis 13	0 bis 18
Mittel	10 bis 15	13 bis 19	18 bis 27
Hart	15 bis 20	19 bis 25	27 bis 36
Sehr hart	> 20	> 25	> 36

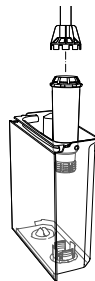
8.10 Wasserfilter verwenden

Die Verwendung eines Wasserfilters verlängert die Lebensdauer Ihres Geräts. Der Wasserfilter filtert Kalk und andere Schadstoffe aus dem Leitungswasser.

Wenn Sie einen Wasserfilter verwenden und regelmäßig wechseln, müssen Sie das Gerät nur noch einmal pro Jahr entkalken. Die Angabe basiert auf durchschnittlich sechs Kaffeegetränken mit jeweils 120 ml pro Tag und 6-maligem Filterwechsel pro Jahr.

Verwenden Sie ausschließlich Melitta® Pro Aqua-Filterpatronen für Kaffeevollautomaten. Beachten Sie die Anweisungen auf der Verpackung der Filterpatrone.

Verwenden Sie die Einschraubhilfe, um den Wasserfilter in den Wassertank ein- oder auszuschrauben.



Wasserfilter einsetzen

Wechseln Sie den Wasserfilter, wenn das Gerät Sie dazu auffordert. Verwenden Sie den Kaffeesatzbehälter als Auffangbehälter.

- Legen Sie den neuen Wasserfilter für einige Minuten in ein Gefäß mit frischem Leitungswasser.
- Navigieren Sie zum Menü *Pflege* > *Filter* > *Filter einsetzen*.

Wasserfilter wechseln

Verwenden Sie den Kaffeesatzbehälter als Auffangbehälter.

- Navigieren Sie zum Menü *Pflege* > *Filter* > *Filter wechseln*.

Wasserfilter entfernen

- Navigieren Sie zum Menü *Pflege* > *Filter* > *Filter entfernen*.
- Stellen Sie anschließend die Wasserhärte ein (siehe Kapitel 8.9, Seite 13).

9 Ausdampfen

Beim Ausdampfen wird das Restwasser aus dem Gerät entfernt. Sie sollten das Gerät ausdampfen, wenn Sie es längere Zeit nicht verwenden, wenn Sie es transportieren wollen oder wenn Frostgefahr besteht.

Falls der Wasserfilter eingesetzt ist, müssen Sie diesen zuvor aus dem Wassertank entfernen.

- Stellen Sie ein Gefäß unter den Auslauf.
- Navigieren Sie zum Menü *System* > *Ausdampfen*.

Nach dem Ausdampfen schaltet sich das Gerät aus.

Bewahren Sie den Wasserfilter in einem Gefäß mit Leitungswasser im Kühlschrank auf, damit er nicht über einen längeren Zeitraum trocken steht.

10 Transport

Transportieren Sie das Gerät möglichst in der Originalverpackung.

Lose Teile dürfen Sie nicht mit Klebeband oder Paketband befestigen, weil sich die

Kleberückstände nur schwer entfernen lassen.

Beim Versand des Geräts an die Service-Stellen von Melitta ist es nicht nötig, das Tassenblech einzusenden. Sie vermeiden dadurch transportbedingte Kratzer.

Bevor Sie das Gerät transportieren, müssen Sie folgende Tätigkeiten ausführen:

- Dampfen Sie das Gerät aus (siehe Kapitel 9, Seite 14).
- Entleeren Sie die Tropfschale und den Kaffeesatzbehälter.
- Entleeren Sie den Wassertank.
- Entleeren Sie den 2-Kammer-Bohnenbehälter.
- Reinigen Sie das Gerät (siehe Kapitel 8, Seite 11).
- Verpacken Sie das Gerät.

11 Entsorgung



Die mit diesem Symbol gekennzeichneten Geräte unterliegen der Europäischen Richtlinie 2002/96/EG für WEEE (Waste Electrical and Electronic Equipment).

Elektrogeräte gehören nicht in den Hausmüll. Entsorgen Sie das Gerät umweltgerecht über geeignete Sammelsysteme.

12 Technische Daten

Technische Daten	
Betriebsspannung	220 V bis 240 V, 50 Hz
Leistungsaufnahme	maximal 1400 W
Pumpendruck	statisch maximal 15 bar
Maße	
Breite	255 mm
Höhe	340 mm
Tiefe	470 mm
Fassungsvermögen	
2-Kammer-Bohnenbehälter	2 × 135 g
Wassertank	1,8 l
Gewicht (leer)	9,25 kg
Umgebungsbedingungen	
Temperatur	10 °C bis 32 °C
Relative Luftfeuchtigkeit	30 % bis 80 % (nicht kondensierend)

13 Störungen

Wenden Sie sich an die Hotline, wenn die unten genannten Maßnahmen die Störungen nicht beheben oder wenn andere Störungen auftreten.

Die Telefonnummern (Ortstarif) finden Sie im Deckel vom Wassertank oder auf der Internetseite im Bereich Service.

Störung	Ursache	Maßnahme
Kaffee läuft nur tropfenweise aus dem Auslauf.	Mahlgrad zu fein.	▪ Mahlgrad gröber einstellen (siehe Kapitel 7.7, Seite 11).
	Gerät verschmutzt.	▪ Brühgruppe reinigen (siehe Kapitel 8.2, Seite 11). ▪ Programm <i>Reinigung Kaffeesystem</i> durchführen (siehe Kapitel 8.7, Seite 12).
	Gerät verkalkt.	▪ Gerät entkalken (siehe Kapitel 8.8, Seite 13).
Kaffee läuft nicht durch.	Wassertank nicht gefüllt oder nicht richtig eingesetzt.	▪ Wassertank füllen und auf richtigen Sitz achten (siehe Kapitel 4.1, Seite 7).
	Brühgruppe verstopft.	▪ Brühgruppe reinigen (siehe Kapitel 8.2, Seite 11).
Mahlwerk mahlt keine Kaffeebohnen.	Kaffeebohnen fallen nicht ins Mahlwerk.	▪ Leicht an den 2-Kammer-Bohnenbehälter klopfen. ▪ 2-Kammer-Bohnenbehälter reinigen.
	Kipphebel "Bean Select" steht senkrecht.	▪ Kipphebel nach links oder rechts stellen.
	Kaffeebohnen sind zu ölig.	▪ Andere Kaffeebohnen verwenden.
	Fremdkörper im Mahlwerk.	▪ Hotline kontaktieren.
Anzeige <i>Bohnen füllen</i> blinkt, obwohl der 2-Kammer-Bohnenbehälter gefüllt ist.	Kaffeebohnen fallen nicht ins Mahlwerk. Nicht ausreichend gemahlene Kaffeebohnen in der Brühgruppe.	▪ Bezugstaste drücken.
Lautes Geräusch des Mahlwerks.	Fremdkörper im Mahlwerk.	▪ Hotline kontaktieren.
Brühgruppe lässt sich nach Entnahme nicht einsetzen.	Brühgruppe ist nicht korrekt verriegelt.	▪ Prüfen, ob der Griff für die Verriegelung der Brühgruppe korrekt eingerastet ist (siehe Kapitel 8.2, Seite 11).
	Antrieb ist nicht in der richtigen Position.	▪ Drücken Sie die Taste "Kaffeestärke" und halten Sie sie gedrückt. Drücken Sie zusätzlich die "Ein/Aus"-Taste länger als 2 Sekunden. Lassen Sie die Tasten wieder los. Daraufhin führt das Gerät eine Initialisierung durch.
Anzeige <i>Systemfehler</i> im Display.	Softwarestörung.	▪ Gerät aus- und wieder einschalten. ▪ Hotline kontaktieren.

Table of contents

1	For your safety	18	8	Care and maintenance	24
1.1	Proper use.....	18	8.1	Cleaning surfaces.....	24
1.2	Danger from electric current.....	18	8.2	Cleaning the brewing unit.....	25
1.3	Risk of burns and scalds.....	18	8.3	Cleaning the milk unit.....	25
1.4	General safety.....	18	8.4	Rinsing the coffee system.....	25
1.5	Children.....	18	8.5	Easy Cleaning programme.....	26
2	Appliance at a glance	19	8.6	Cleaning milk system programme....	26
3	First steps	20	8.7	Cleaning coffee system programme	26
3.1	Unpacking the appliance.....	20	8.8	Descaling programme.....	26
3.2	Installing the appliance.....	20	8.9	Setting the water hardness.....	26
3.3	Connecting the appliance.....	20	8.10	Using a water filter.....	27
3.4	Switching on the appliance for the first time.....	20	9	Venting	27
4	Preparing to make beverages	21	10	Transport	27
4.1	Filling with tap water.....	21	11	Disposal	28
4.2	Filling with coffee beans.....	21	12	Technical data	28
4.3	Filling with coffee powder.....	21	13	Troubleshooting	29
4.4	Using the milk container.....	21			
4.5	Emptying the drip tray and coffee grounds container.....	22			
5	Preparing beverages	22			
5.1	Preparing beverages with recipes....	22			
5.2	Preparing two beverages simultaneously.....	22			
5.3	Changing settings during preparation.....	23			
5.4	Changing default settings.....	23			
6	Personal settings – My Coffee	23			
6.1	Setting up user profile.....	23			
6.2	Select personal settings.....	23			
6.3	Preparing beverages with personal settings.....	23			
7	Basic settings	23			
7.1	Language and time.....	23			
7.2	Energy save mode.....	23			
7.3	Automatic switch-off.....	24			
7.4	Switch-off rinsing.....	24			
7.5	Factory settings.....	24			
7.6	Statistics and System menus.....	24			
7.7	Grinding fineness.....	24			

1 For your safety

1.1 Proper use

The appliance is intended for use in private households to prepare coffee beverages and to heat milk and water.

Any other use is regarded as improper and may lead to personal injury and material damage.

1.2 Danger from electric current

Only use the appliance if it is in a technically flawless condition.

If the appliance or the power cable is damaged, there is a risk of fatal electric shock. You may not use the appliance in this case, but instead you need to have it repaired by the manufacturer, the customer services or a service partner.

You must not immerse the appliance in water or let the power cable come into contact with water.

Disconnect the appliance from the power supply when left unsupervised for a long time.

1.3 Risk of burns and scalds

Escaping fluids and steam may be very hot. The nozzles on the outlet can also become very hot.

1.4 General safety

Do not operate the appliance in a cabinet or at altitudes above 2000 m.

Do not reach into the interior of the appliance during operation.

You may not open the housing or manipulate the appliance or the accessories in any other way.

1.5 Children

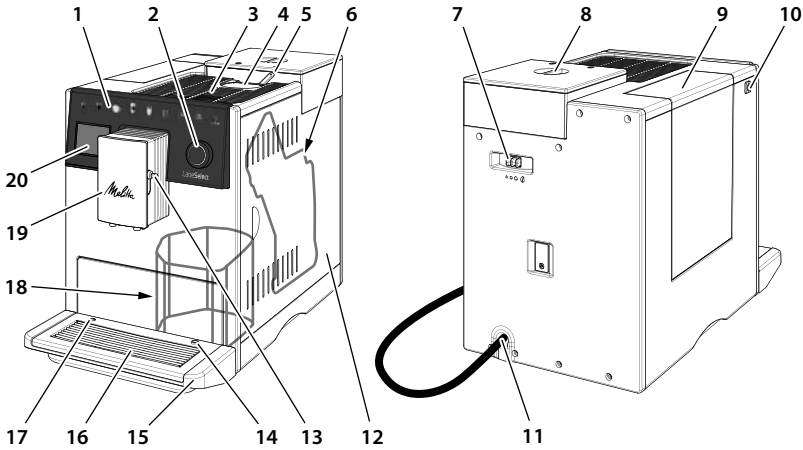
Children must not play with the appliance.

You must keep children who are younger than 8 years away from the appliance.

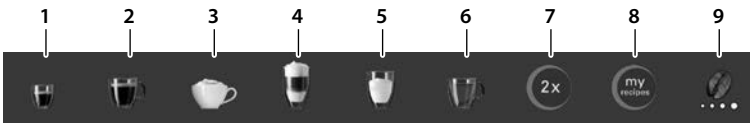
This appliance may be used by children over 8 years of age and by persons with reduced physical, sensory or mental capabilities or a lack of experience and knowledge, but only if they are supervised or have been instructed in using the appliance safely and understand the resulting risks.

Cleaning and maintenance must not be undertaken by children younger than 8 years of age. Children older than 8 years of age must be supervised during cleaning and maintenance.

2 Appliance at a glance



- | | |
|--|---|
| 1 Direct keys | 12 Cover |
| 2 "Rotary Switch" | 13 Connection for milk hose at the outlet |
| 3 Cup rest with stainless steel plate (depending on the model) | 14 Connection for the milk hose at the drip tray |
| 4 Ground coffee chute | 15 Drip tray |
| 5 "Bean Select" tilt lever | 16 Cup plate |
| 6 Brewing unit (behind the cover) | 17 Float |
| 7 "Grinding fineness adjustment" lever | 18 Coffee grounds container (inner) |
| 8 2-chamber bean container | 19 Height-adjustable outlet with 2 coffee nozzles, 2 milk nozzles, 1 hot water nozzle, cup illumination |
| 9 Water tank | 20 Display |
| 10 "On/Off" button | |
| 11 Power cable with cable insert compartment | |



- | | |
|--|--|
| 1 Preparing espresso | 6 Preparing hot water |
| 2 Preparing café crème | 7 Preparing two beverages simultaneously (see section 5.2, page 22) |
| 3 Preparing cappuccino | 8 Selecting personal settings for beverages or preparing beverages with recipes (see section 6.2, page 23) |
| 4 Preparing latte macchiato | 9 Setting the brewing strength (see section 5.3, page 23) |
| 5 Preparing milk froth and warm milk (press longer than 2 seconds) | |

Included in delivery

- Coffee spoon with screwing aid for the water filter
- Plastic milk container or thermal milk container each with milk hose or just the milk hose (depending on the model)
- Water filter
- Test strip for determining the water hardness.

Direct keys

The direct keys only react when they are operated with a finger.

Sometimes not all direct keys are illuminated. Only the illuminated direct keys have a function at that moment.

"On/Off" button

Switch on the appliance by briefly pressing the "On/Off" button. The appliance performs automatic rinsing while it heats up. Place a vessel beneath the outlet if possible.

You can switch off the appliance by pressing the "On/Off" button for approximately 2 seconds. If you do not switch off the appliance, it will switch off automatically after a defined off time.

"Rotary Switch"

You can very simply navigate through the menu with the "Rotary Switch".



Press the "Rotary Switch" for longer than 2 seconds to call up the *Programmes* menu.



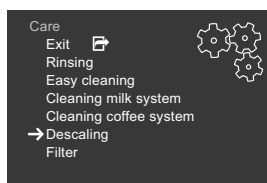
You can select an entry by turning the "Rotary Switch".



By pressing briefly, you can confirm a selection or leave a menu that has no available options.

The selection of menus is always shown in shortened form in these operating instructions:

- Navigate to the *Care > Descaling* menu.



Exit allows you to leave a menu and access the Ready display.

3 First steps

3.1 Unpacking the appliance

Remove the packaging material, the adhesive strips and the protective films from the appliance. Please keep the original packaging.

The appliance has been tested in the factory to ensure that it functions perfectly. Therefore, the appliance may still contain traces of coffee and water.

3.2 Installing the appliance

- Install the appliance in a dry room.
- Install the appliance on a stable, flat and dry surface. The surface may not be hot. The appliance may not be placed in the vicinity of sinks or the like.
- Install the appliance at a sufficient distance (approx. 10 cm) from the wall and other objects. The space above the appliance should be at least 20 cm.
- Route the power cable so it does not lie over edges or cannot be damaged by hot surfaces.

3.3 Connecting the appliance

Only connect the appliance to a properly installed earthing contact socket. The earthing contact socket must have a fuse of at least 10 A.

3.4 Switching on the appliance for the first time

- Place a vessel beneath the height-adjustable outlet. The distance between the outlet and the vessel should be as small as possible.

- Switch on the appliance with the "On/Off" button.
- Start the setup by pressing the "Rotary Switch" briefly.
- Set the language and the time.
- Set the water hardness. You can determine the water hardness with the enclosed test strip. Observe the instructions on the test strip and the information in the table in section 8.9, page 26.
- Remove the water tank. Rinse out the water tank with clean tap water.
- Fill the water tank with fresh, cold tap water and insert it. Observe the instructions in section 4.1, page 21.
- Fill the bean container with coffee beans. Observe the instructions in section 4.2, page 21. Alternatively you can fill coffee powder into the ground coffee chute. Observe the instructions in section 4.3, page 21.
- Prepare the first two beverages. Observe the instructions in section 5, page 22.
- Pour the first two beverages away after initial start-up.

4 Preparing to make beverages

4.1 Filling with tap water

The quality of the tap water largely determines the flavour of the coffee. Fill the water tank only with fresh, cold tap water that has not been carbonated. Change the tap water daily. Please observe the maximum filling level.

4.2 Filling with coffee beans

The 2-chamber bean container allows you to use two varieties of coffee beans. You switch between the bean chambers with the "Bean Select" tilt lever.

Attention! Freeze-dried and caramelised coffee beans can clog up the grinder. Coffee powder can also damage the grinder.

Roasted coffee beans lose their aroma after a few days. For this reason, do not fill too many coffee beans into the bean chamber.

Caution! When you switch bean chambers, a small amount of the other coffee beans will remain in the grinder. The next two coffee beverages will be prepared still with remains of the previous variety. Persons with caffeine intolerance should only consume the third coffee beverage.

4.3 Filling with coffee powder

You can also prepare your coffee beverages with coffee powder.

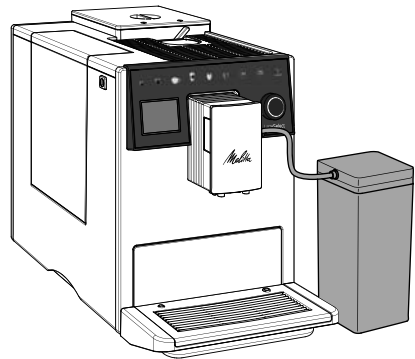
Use the enclosed coffee spoon for dosing. Fill a maximum of one coffee spoon full of coffee powder into the ground coffee chute.

Attention! Instant products can clog up and block the brewing unit.

If no coffee beverage is prepared within 3 minutes of opening the ground coffee chute, the appliance switches to operation with coffee beans. The coffee powder is then discharged into the coffee grounds container.

4.4 Using the milk container

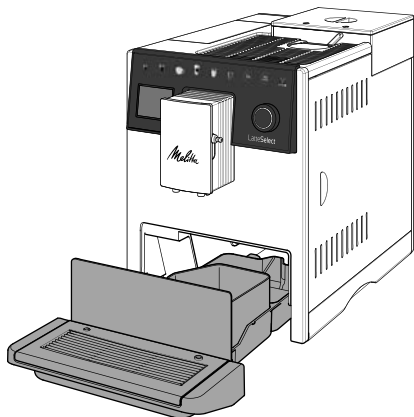
You can use the included milk container or a conventional milk pack to prepare milk froth or warm milk (depending on the model).



Always use cold milk. Only fill as much milk into the milk container as will be used immediately. You can store the milk container in the refrigerator.

4.5 Emptying the drip tray and coffee grounds container

After a set number of dispensing operations, the appliance will ask you to drain the drip tray and the coffee grounds container. The protruding float also shows you when it is time to empty the drip tray.



The drip tray can be pulled forwards out of the appliance. Always empty both the drip tray and also the coffee grounds container. Then, make sure you push the drip tray into the appliance up to the stop.

If you empty the drip tray while the appliance is not switched on, the appliance does not register this process. Therefore, it is possible that you are asked to empty the containers even though the drip tray and the coffee grounds container are not yet full.

5 Preparing beverages

Observe the following instructions during preparation:

- The water tank should be sufficiently full. If the filling level is too low, the appliance requests you to refill it.
- There should be sufficient coffee beans in the 2-chamber bean container. The appliance asks you to refill only if there are no more coffee beans in the bean chamber and the grinder has ground itself empty.

- When preparing a beverage with milk, connect the filled milk container or a commercially available milk pack. The appliance does not indicate a lack of milk.
- The vessels for the beverages should be sufficiently large.
- The display needs to show the Ready display.
- Start the preparation by pressing the corresponding direct key. Observe the messages in the display during preparation.
- You can end preparation prematurely by pressing the direct key again.
- The preparation is ended automatically.
- After a beverage has been prepared with milk, the appliance will ask you to start the *Easy cleaning* programme. You can, however, prepare further beverages and run the *Easy cleaning* programme later. Observe the instructions in section 8.5, page 26.

5.1 Preparing beverages with recipes

You can prepare other beverage specialties with the appliance, e.g. an Americano.

- You access the list of recipes by pressing the "my recipes" button briefly several times.
- Alternatively you can open the list of recipes directly by pressing the "my recipes" button for longer than 2 seconds.

After you select a recipe, the beverage dispensing starts immediately.

5.2 Preparing two beverages simultaneously

You can prepare two cups of some beverages at the same time. To do this, you first need to press the button "2x". You can then either press a direct key or select a recipe.

This setting only applies to the current preparation. If a beverage is not prepared within 1 minute, the appliance switches to single-cup dispensing.

The "2x" button cannot be used for mixed beverages that are mixed with hot water

(e.g. Americano), for milk froth, warm milk or hot water. The button also cannot be used when coffee powder is used.

5.3 Changing settings during preparation

You can still change the brewing strength and the beverage quantity during preparation.

You can set the brewing strength during the grinding process by pressing the "Brewing strength" button.

You can change the beverage quantity by turning the "Rotary Switch".

These settings only apply to the current preparation.

5.4 Changing default settings

You can change the default settings for the brewing strength, the beverage quantity and the temperature.

For example, to change the brewing strength for an espresso, you need to navigate to the *Direct keys > Espresso > Strength* menu and select the required brewing strength.

The modified default settings are stored. You can change the default settings at any time, however.

6 Personal settings – My Coffee

The *My Coffee* function allows you to save individual settings for up to six persons in a user profile. This allows you to choose your individual preferences in terms of brewing strength, beverage quantity and temperature.

6.1 Setting up user profile

Six user profiles with preset user names are set up in the *My Coffee* menu. You can change the user names at any time.

- Select a user name in the *My Coffee* menu and then select *Change name*.
- Enter a new user name with the "Rotary Switch".

The user profile is automatically activated after the new user name is entered. You

can also deactivate a user profile if you do not want to use it.

- Navigate to the *My Coffee > User name > Enabled/disabled* menu, to activate or deactivate the user profile.

6.2 Select personal settings

As soon as the user profile is set up, you can select the personal settings for the brewing strength, the beverage quantity and the temperature.

For example, to select the beverage quantity for a cappuccino, you need to navigate to the *My Coffee > User name > Cappuccino > Coffee amount* menu and select the required beverage quantity.

The personal settings are stored. You can change the settings at any time, however.

6.3 Preparing beverages with personal settings

To prepare a beverage with the *My Coffee* function, you need to press the "my recipes" button repeatedly until the required user name is displayed. Start the preparation by pressing the corresponding direct key.

If a beverage is not prepared within 3 minutes, the appliance switches to the ready display.

You can exit the *My Coffee* function at any time by pressing the "my recipes" button repeatedly until the ready display appears.

7 Basic settings

7.1 Language and time

You can change the language for the display in the menu under *Settings > Language*.

You can change the time in the menu under *Settings > Clock*.

If you want to prevent the time being shown on the display, set the time to 00:00.

7.2 Energy save mode

Energy save mode lowers the heating temperature and switches off the illumination.

In the menu under *Settings > Energy save mode*, you can set the time after which the appliance should switch to energy save mode. You can select defined values between 3 and 240 minutes.

You cannot deactivate energy save mode. After 4 hours without being operated at the latest, the appliance switches to energy save mode.

If the appliance is in energy save mode, you can wake it up by pressing the "Rotary Switch" briefly.

7.3 Automatic switch-off

If the appliance is not operated for a long time, it switches off automatically after a specified time. You can set both a period until switch-off and also set a time. The appliance will switch itself off at the set time in all cases.

In the menu under *Settings > Auto OFF > OFF after ...*, you can set after what time period the appliance should switch itself off. You can select defined values between 9 and 480 minutes.

You cannot deactivate the function *OFF after ...*. After 8 hours without being operated at the latest, the appliance switches off.

In the menu under *Settings > Auto OFF > OFF at ...*, you can set the time at which the appliance should be switched off.

If you want to deactivate the *OFF at ...* function, you need to set the time to 00:00. The function is set to deactivated at the factory.

7.4 Switch-off rinsing

The appliance performs rinsing when switched on and off.

In the menu under *Settings > Rinse at OFF*, you can deactivate the switch-off rinsing function or activate it again.

We recommend that you do not permanently deactivate the switch-off rinsing function.

7.5 Factory settings

In the menu under *Settings > Factory settings*, you can reset the appliance to factory settings. In this case, all personal settings are lost, including the settings in the *My Coffee* menu.

7.6 Statistics and System menus

The *Statistics* menu provides information on the number of beverages prepared.

The *System* menu provides information on the software version. Furthermore, you have access to the venting function (see section 9, page 27).

7.7 Grinding fineness

The grinding fineness of the coffee beans influences the flavour of the coffee. The finer you set the grinding fineness, the stronger the coffee.

The grinding fineness has been optimally set at the factory. Change the grinding fineness setting at the earliest after about 100 coffee dispensing processes (after approx. 1 month, depending on coffee consumption).

You can set the grinding fineness optimally with the "Grinding fineness adjustment" lever on the rear side of the appliance.

Do not set the grinding fineness too fine. The optimum grinding fineness is set when the coffee flows evenly out of the outlet producing a fine, dense crema.

8 Care and maintenance

Regular cleaning and maintenance of the appliance guarantee the consistent high quality of your beverages.

Attention! Unsuitable cleaning agents can damage the appliance. Only use the recommended cleaning agents.

8.1 Cleaning surfaces

Use a soft, damp cloth and a little washing up liquid to clean the surfaces. Remove external soiling immediately.

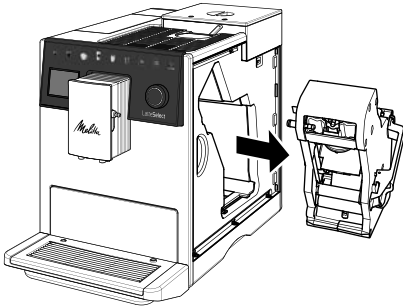
After you have emptied the drip tray and the coffee grounds container, rinse them and clean them with a soft, damp cloth and a little washing-up liquid.

You can remove residue from the coffee beans in the 2-chamber bean container with a soft cloth. The cloth needs to be dry.

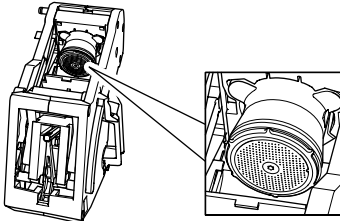
8.2 Cleaning the brewing unit

You should clean the brewing unit every week.

- Remove the cover by reaching into the handle recess and pulling the cover to the side.
- Press and hold the red lever on the brewing unit handle and turn the handle clockwise until it engages at the stop.
- Pull the brewing unit out by the handle.



- Rinse the entire brewing unit thoroughly from all sides under running water. In particular, make sure that coffee residues are removed from the sieve.



- Allow the brewing unit to drip dry.
- Use a soft, dry cloth to remove coffee residues from the surfaces inside the appliance.
- Insert the brewing unit into the appliance. Press and hold the red lever on the

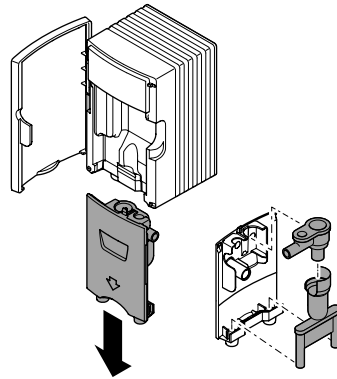
handle of the brewing unit and turn the handle anticlockwise until it engages at the stop.

- To do this, insert the cover again until it engages.

8.3 Cleaning the milk unit

Bacteria that are harmful to health can form in milk residue within a few days. In addition, we recommend cleaning the milk unit, the milk hose and the milk container on a regular basis.

- Pull the milk hose off the outlet and the milk container.
- Dismantle the milk unit.



- Remove the uptake tube and the seals from the milk container lid.
- Clean all individual parts with warm water. Use a soft, damp cloth and washing up liquid for this.
- Reassemble the milk unit. Make sure that you push the milk unit upwards to the end stop when assembling it.

8.4 Rinsing the coffee system

In the menu under *Settings > Care > Rinsing*, you can rinse the internal parts of the coffee system and the nozzles on the outlet.

Place a vessel beneath the outlet before you start rinsing. During rinsing, the water used to rinse the internal parts enters the drip tray.

8.5 Easy Cleaning programme

After a beverage has been prepared with milk, the appliance will ask you to start the *Easy cleaning* programme to rinse the milk system.

You can also access the programme at any time by navigating to *Care > Easy cleaning* in the menu.

8.6 Cleaning milk system programme

The *Cleaning milk system* programme is not only used to rinse the milk system, but also to clean it. You should run the programme each week if you prepare beverages with milk.

Only use Melitta® Perfect Clean milk system cleaning agent for automatic coffeemakers. Observe the instructions on the packaging of the milk system cleaning agent.

Use the coffee grounds container as a collecting container. The programme takes approximately 3 minutes and should not be interrupted.

You can access the programme by navigating to *Care > Cleaning milk system* in the menu.

8.7 Cleaning coffee system programme

The *Cleaning coffee system* programme is used to remove residues and coffee oil residues. You should run the programme every two months or when the appliance asks you to do so. Beforehand, you should, however, clean the brewing unit and the surfaces inside the appliance (see section 8.2, page 25).

Only use Melitta® Perfect Clean cleaning tabs for automatic coffeemakers. Observe the instructions on the packaging of the cleaning tabs.

Caution! Cleaning agent causes eye irritation. If it accidentally comes into contact with your eyes, you should rinse them with clear water for several

minutes. Consult a doctor if symptoms persist.

Use the coffee grounds container as a collecting container. The programme takes approximately 15 minutes and should not be interrupted.

You can access the programme by navigating to *Care > Cleaning coffee system* in the menu.

8.8 Descaling programme

The *Descaling* programme removes limescale deposits. You should run the programme every three months or when the appliance asks you to do so.

There must not be a water filter in the water tank during descaling. If you use a water filter, you need to remove it before descaling (see section 8.10, page 27).

Only use Melitta® Anti Calc liquid descaling agent for automatic coffeemakers. Observe the instructions on the packaging of the descaling agent.

Caution! Descaling agent causes eye irritation. If it accidentally comes into contact with your eyes, you should rinse them with clear water for several minutes. Consult a doctor if symptoms persist.

Use the coffee grounds container as a collecting container. The programme takes approximately 25 minutes and should not be interrupted.

You can access the programme by navigating to *Care > Descaling* in the menu.

Thoroughly rinse out the water tank and fill it with fresh tap water after descaling.

8.9 Setting the water hardness

The hardness of the tap water influences how often you have to descale the appliance. The harder the tap water, the more frequently you have to run the *Descaling* programme.

Determine the water hardness with the enclosed test strip. Observe the instructions on the test strip and the information in the following table.

You can set the water hardness by navigating to *Settings > Water hardness* in the menu.

Water hardness	°d	°e	°f
Soft	0 to 10	0 to 13	0 to 18
Medium	10 to 15	13 to 19	18 to 27
Hard	15 to 20	19 to 25	27 to 36
Very hard	> 20	> 25	> 36

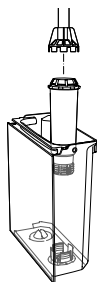
8.10 Using a water filter

The use of a water filter extends the service life of your appliance. The water filter filters calcium and other pollutants out of the tap water.

If you use a water filter and change it on a regular basis, you will need to descale the appliance only once per year. This information is based on an average of six 120 ml coffee beverages per day and six filter changes per year.

Only use Melitta® Pro Aqua filter cartridges for automatic coffeemakers. Observe the instructions on the packaging of the filter cartridge.

Use the screwing aid to screw the water filter into and out of the water tank.



Inserting the water filter

Change the water filter when the appliance asks you to do so. Use the coffee grounds container as a collecting container.

- Place the new water filter in a vessel filled with fresh tap water for a few minutes.
- Navigate to the *Care > Filter > Insert filter* menu.

Changing the water filter

Use the coffee grounds container as a collecting container.

- Navigate to the *Care > Filter > Change filter* menu.

Removing the water filter

- Navigate to the *Care > Filter > Remove filter* menu.
- Then adjust the water hardness (see section 8.9, page 26).

9 Venting

During venting, residual water is removed from the appliance. You should dry out the appliance whenever you do not use it for longer periods, if you want to transport it or if there is a risk of frost.

If the water filter is inserted, you will need to remove it from the water tank beforehand.

- Place a vessel beneath the outlet.
- Navigate to the *System > Venting* menu.

After venting, the appliance will switch off.

Keep the water filter in a vessel containing tap water in the refrigerator so that it does not stand dry over a longer period.

10 Transport

Transport the appliance in the original packaging if possible.

You may not fasten loose parts with adhesive tape or parcel tape because the adhesive residue is difficult to remove.

When sending the appliance to Melitta's service centres, it is not necessary to send in the cup plate. This prevents scratches during transport.

Before transporting the appliance, you must carry out the following activities:

- Dry out the appliance (see section 9, page 27).
- Empty the drip tray and the coffee grounds container.
- Empty the water tank.
- Empty the 2-chamber bean container.
- Clean the appliance (see section 8, page 24).
- Package the appliance.

11 Disposal



Appliances marked with this symbol are subject to the European Directive 2002/96/EC for WEEE (Waste Electrical and Electronic Equipment).

Electrical appliances do not belong in domestic waste. Dispose of the appliance in an environmentally friendly manner via suitable collection systems.

12 Technical data

Technical data	
Operating voltage	220 V to 240 V, 50 Hz
Power consumption	Maximum 1400 W
Pump pressure	Static, max. 15 bar
Dimensions	
Width	255 mm
Height	340 mm
Depth	470 mm
Holding capacity	
2-chamber bean container	2 × 135 g
Water tank	1.8 l
Weight (empty)	9.25 kg
Ambient conditions	
Temperature	10 °C to 32 °C
Relative humidity	30 % to 80 % (non-condensing)

13 Troubleshooting

Contact our hotline if the actions listed below fail to rectify the problems or if other problems not listed here occur.

You will find the telephone numbers (local rates) in the lid of the water tank or in the Service section on our website.

Problem	Cause	Action
Coffee only emerges from the outlet in drips.	Grinding fineness too fine.	<ul style="list-style-type: none"> ▪ Set a coarser grinding fineness (see section 7.7, page 24).
	Appliance soiled.	<ul style="list-style-type: none"> ▪ Clean the brewing unit (see section 8.2, page 25). ▪ Run the <i>Cleaning coffee system</i> programme (see section 8.7, page 26).
	Appliance is covered inside with limescale.	<ul style="list-style-type: none"> ▪ Descale the appliance (see section 8.8, page 26).
Coffee does not flow through.	Water tank not filled or inserted incorrectly.	<ul style="list-style-type: none"> ▪ Fill the water tank and ensure it is positioned correctly (see section 4.1, page 21).
	Brewing unit clogged.	<ul style="list-style-type: none"> ▪ Clean the brewing unit (see section 8.2, page 25).
Grinder does not grind coffee beans.	Coffee beans do not drop into the grinder.	<ul style="list-style-type: none"> ▪ Tap lightly on the 2-chamber bean container. ▪ Clean the 2-chamber bean container.
	"Bean Select" tilt lever is positioned vertically.	<ul style="list-style-type: none"> ▪ Move the tilt lever to the left or right.
	Coffee beans are too oily.	<ul style="list-style-type: none"> ▪ Use different coffee beans.
	Foreign object in the grinder.	<ul style="list-style-type: none"> ▪ Contact the hotline.
The <i>Refill beans</i> display flashes although the 2-chamber bean container is full.	Coffee beans do not drop into the grinder. Insufficient ground coffee beans in the brewing unit.	<ul style="list-style-type: none"> ▪ Press direct key.
Loud grinder noise.	Foreign object in the grinder.	<ul style="list-style-type: none"> ▪ Contact the hotline.
Brewing unit cannot be inserted after removing.	Brewing unit is not correctly locked.	<ul style="list-style-type: none"> ▪ Check that the handle for the brewing unit locking mechanism is correctly engaged (see section 8.2, page 25).
	Drive is not in the correct position.	<ul style="list-style-type: none"> ▪ Press and hold the brewing strength button. Also press the "On/Off" button for longer than 2 seconds. Release the buttons again. The appliance then initialises.
<i>System error</i> appears on the display.	Software problem.	<ul style="list-style-type: none"> ▪ Switch the appliance off and on again. ▪ Contact the hotline.

Sommaire

1	Pour votre sécurité	32	7.6	Menus Statistique et Système	39
1.1	Utilisation réglementaire.....	32	7.7	Finesse de mouture	39
1.2	Danger dû au courant électrique	32	8	Entretien et maintenance	39
1.3	Risque de brûlure et d'éclaboussures	32	8.1	Nettoyage des surfaces.....	39
1.4	Sécurité d'ordre général	32	8.2	Nettoyage de la chambre d'extraction	39
1.5	Enfants	32	8.3	Nettoyage du groupe lait	40
2	Vue d'ensemble de l'appareil	33	8.4	Rinçage du système de préparation de café	40
3	Premiers pas	34	8.5	Programme Easy Cleaning	40
3.1	Déballage de l'appareil	34	8.6	Programme Nettoyage du système lait	40
3.2	Mise en place de l'appareil	34	8.7	Programme Nettoyage système café	41
3.3	Branchement de l'appareil.....	34	8.8	Programme Détartrage.....	41
3.4	Premier allumage de l'appareil	35	8.9	Réglage de la dureté de l'eau	41
4	Préparatifs pour la préparation	35	8.10	Utilisation d'un filtre à eau	41
4.1	Remplissage d'eau du robinet.....	35	9	Purge	42
4.2	Remplissage de grains de café	35	10	Transport	42
4.3	Remplissage de café moulu	35	11	Élimination	43
4.4	Utilisation du réservoir à lait	35	12	Caractéristiques techniques	43
4.5	Vidage du plateau récolte-goutte et du bac de récupération du marc de café.....	36	13	Problèmes	44
5	Préparation de boissons	36			
5.1	Préparation de boissons avec des recettes	37			
5.2	Préparation de deux boissons à la fois.....	37			
5.3	Modification des réglages pendant la préparation	37			
5.4	Modification des réglages par défaut	37			
6	Réglages personnels – My Coffee ...	37			
6.1	Configuration du profil d'utilisateur.	37			
6.2	Sélection des réglages personnels ...	38			
6.3	Préparation de boissons avec des réglages personnels	38			
7	Réglages de base	38			
7.1	Langue et heure.....	38			
7.2	Mode Économie d'énergie.....	38			
7.3	Extinction automatique.....	38			
7.4	Rinçage à l'arrêt	38			
7.5	Réglage par défaut	39			

1 Pour votre sécurité

1.1 Utilisation réglementaire

L'appareil est destiné à l'usage domestique dans le but de préparer des boissons au café et de chauffer du lait et de l'eau.

Toute autre utilisation est considérée comme non réglementaire et peut provoquer des dommages corporels et matériels.

1.2 Danger dû au courant électrique

N'utiliser l'appareil que s'il est en parfait état technique.

Un appareil et/ou un cordon d'alimentation endommagés présentent des dangers de mort par choc électrique. Il est interdit d'utiliser l'appareil dans un tel cas ; mais vous devez le faire réparer par le fabricant, le service après-vente ou un distributeur.

Il est interdit de plonger l'appareil dans l'eau ou de laisser le cordon d'alimentation entrer en contact avec de l'eau.

Débrancher l'appareil s'il reste sans surveillance pendant un temps prolongé.

1.3 Risque de brûlure et d'éclaboussures

Les liquides et les vapeurs qui s'échappent peuvent être brûlants. Les buses sur le bec verseur peuvent elles aussi devenir très chaudes.

1.4 Sécurité d'ordre général

Il est interdit d'exploiter l'appareil dans une armoire et à une altitude supérieure à 2 000 m.

Il est interdit de passer les mains à l'intérieur de l'appareil pendant le fonctionnement.

Il est interdit d'ouvrir le boîtier ou encore de manipuler l'appareil et les accessoires à d'autres fins.

1.5 Enfants

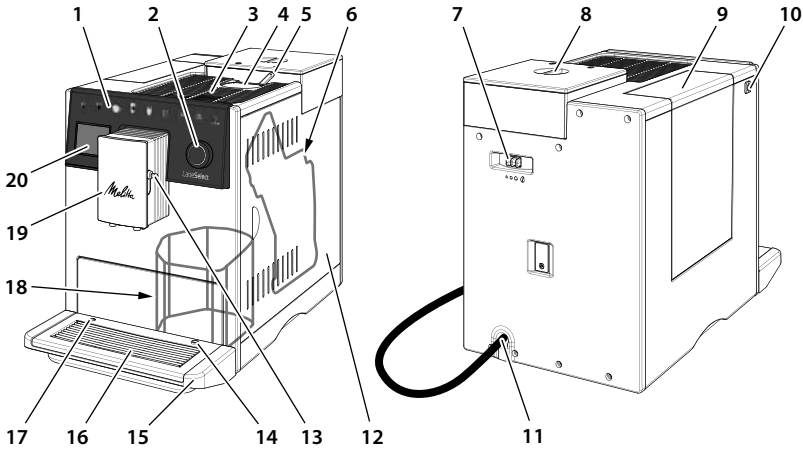
Les enfants ne doivent pas jouer avec l'appareil.

Les enfants, âgés de moins de 8 ans, doivent être tenus à l'écart de l'appareil.

Cet appareil peut être utilisé par des enfants de plus de 8 ans et des personnes aux capacités physiques, sensorielles ou mentales réduites ou ne possédant que peu d'expérience et de connaissances uniquement dans la mesure où ils sont surveillés ou qu'ils ont été instruits de l'utilisation sûre de l'appareil et qu'ils comprennent les dangers en résultant.

Il est interdit aux enfants de moins de 8 ans de procéder au nettoyage et à la maintenance. Les enfants de plus de 8 ans doivent être surveillés pendant l'exécution du nettoyage et de la maintenance.

2 Vue d'ensemble de l'appareil



- | | |
|--|--|
| 1 Touches de préparation | 12 Cache |
| 2 « Rotary Switch » | 13 Raccord pour le tuyau à lait sur le bec verseur |
| 3 Chauffe-tasse avec tôle d'acier inox (suivant le modèle) | 14 Raccord pour le tuyau à lait sur le plateau récolte-goutte |
| 4 Trappe pour café moulu | 15 Plateau récolte-goutte |
| 5 Levier basculant « Bean Select » | 16 Repose-tasse |
| 6 Chambre d'extraction (derrière le cache) | 17 Flotteur |
| 7 Levier « Réglage de la finesse de mouture » | 18 Bac de récupération du marc de café (intérieur) |
| 8 Réservoir de café en grains à 2 compartiments | 19 Bec verseur ajustable en hauteur avec 2 buses à café, 2 buses à lait, 1 buse eau chaude, éclairage des tasses |
| 9 Réservoir d'eau | 20 Écran d'affichage |
| 10 Bouton « Marche/Arrêt » | |
| 11 Cordon d'alimentation avec compartiment de rangement | |



- | | |
|--|--|
| 1 Préparation d'un espresso | 6 Préparation d'eau chaude |
| 2 Préparation d'un café long | 7 Préparation de 2 boissons à la fois (voir chapitre 5.2, page 37) |
| 3 Préparation d'un cappuccino | 8 Sélection des réglages personnels pour les boissons ou préparation de boissons avec des recettes. (voir chapitre 6.2, page 38) |
| 4 Préparation d'un latte macchiato | 9 Réglage de l'intensité du café (voir chapitre 5.3, page 37) |
| 5 Préparation de mousse de lait resp. préparation de lait chaud (appuyer pendant plus de 2 secondes) | |

Compris dans l'étendue de livraison

- Cuillère à café avec clé de vissage pour le filtre à eau
- Réservoir à lait en plastique ou thermo-réservoir, chacun avec tuyau à lait ou seulement tuyau à lait (suivant le modèle)
- Filtre à eau
- Bandelette test pour déterminer la dureté de l'eau

Touches de préparation

Les touches de préparation réagissent uniquement à une manipulation avec le doigt. Il arrive que toutes les touches de préparation ne soient pas allumées. Seules les touches de préparation allumées ont alors une fonction au moment donné.

Bouton « Marche/Arrêt »

Allumer l'appareil en appuyant brièvement sur le bouton « Marche/Arrêt ». L'appareil effectue un rinçage pendant sa mise à température. Dans la mesure du possible, placer un récipient sous le bec verseur.

Pour éteindre l'appareil, appuyer sur le bouton « Marche/Arrêt » pendant environ 2 secondes. Si l'appareil l'utilisateur n'éteint pas l'appareil, ce dernier s'éteint automatiquement une fois que l'heure/la durée définie pour l'extinction est dépassée.

« Rotary Switch »

Le « Rotary Switch » permet une navigation très simple au sein du menu.



Appuyer sur le « Rotary Switch » pendant plus de 2 secondes pour appeler le menu *Programmée*.



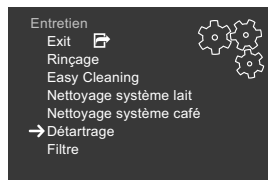
Pour sélectionner une entrée, tourner le « Rotary Switch ».



Appuyer brièvement dessus pour confirmer une sélection ou pour quitter un menu n'offrant aucune possibilité de sélection.

La sélection des menus est toujours représentée en raccourci dans ce mode d'emploi :

- Naviguer jusqu'au menu *Entretien* > *Détartrage*.



Le bouton *Exit* permet de quitter un menu et d'appeler l'affichage disponible.

3 Premiers pas

3.1 Déballage de l'appareil

Retirer le carton d'emballage, les rubans adhésifs et les feuilles de protection de l'appareil. Conserver l'emballage d'origine.

Le parfait fonctionnement de l'appareil a été contrôlé à l'usine. Il est donc possible que des traces de café et d'eau figurent dans l'appareil.

3.2 Mise en place de l'appareil

- Placer l'appareil dans un local sec.
- Poser l'appareil sur une surface stable, plane et sèche. La surface ne doit pas être chaude. L'appareil ne doit pas figurer à proximité d'éviers ou autres semblables.
- Ne pas poser l'appareil à moins d'environ 10 cm d'un mur ou d'autres objets. L'espacement en hauteur doit être d'au moins 20 cm.
- Poser le cordon d'alimentation de manière à ce qu'il ne repose pas sur des arêtes et qu'il ne puisse pas être endommagé par des surfaces très chaudes.

3.3 Branchement de l'appareil

Ne brancher l'appareil que sur une prise de courant de sécurité installée réglementairement. La prise de courant de sécurité doit disposer de la protection d'un fusible d'au moins 10 A.

3.4 Premier allumage de l'appareil

- Placer un récipient sous le bec verseur à hauteur ajustable. L'espace entre bec verseur et récipient doit être le plus petit possible.
- Allumer l'appareil avec le bouton « Marche/Arrêt ».
- Démarrer la configuration en appuyant brièvement sur le « Rotary Switch ».
- Régler la date et l'heure.
- Régler la dureté de l'eau. La dureté de l'eau peut être déterminée avec la bandelette test fournie en annexe. Respecter les instructions données figurant sur la bandelette test et les indications fournies dans le tableau au chapitre 8.9, page 41.
- Retirer le réservoir d'eau. Rincer le réservoir d'eau à l'eau du robinet.
- Remplir le réservoir d'eau fraîche et froide et le mettre en place. Respecter les instructions figurant au chapitre 4.1, page 35.
- Remplir des grains de café dans le réservoir de café en grains. Respecter les instructions figurant au chapitre 4.2, page 35. En alternative, il est également possible de remplir du café moulu dans la trappe pour café moulu. Respecter les instructions figurant au chapitre 4.3, page 35.
- Préparer les deux premières boissons. Respecter les instructions figurant au chapitre 5, page 36.
- Ne pas boire les deux premières boissons après la première mise en service.

4 Préparatifs pour la préparation

4.1 Remplissage d'eau du robinet

La qualité de l'eau du robinet a une énorme influence sur le goût du café. Remplir le réservoir uniquement d'eau fraîche froide et non gazeuse. Changer tous les jours l'eau dans le réservoir à eau. Tenir compte du niveau de remplissage maximal.

4.2 Remplissage de grains de café

Le réservoir de café en grains à 2 compartiments offre la possibilité d'utiliser deux différents type de grains de café. Le levier basculant « Bean Select » permet de changer de compartiments de grains de café.

Attention ! Des grains de café lyophilisés ou caramélisés risquent de colmater le broyeur. Du café moulu risque également d'endommager le broyeur.

Des grains de café torréfiés perdent leur arôme en peu de jours. Ne donc jamais remplir trop de grains de café dans le compartiment à grains.

Prudence ! Lors d'un passage à l'autre compartiment de grains de café, quelques grains de café de l'autre type restent toujours dans le broyeur. Les deux boissons au café suivantes sont donc encore préparées avec des restes du type de café préalable. Des personnes sujettes à une intolérance à la caféine ne devraient donc consommer que la troisième boisson au café.

4.3 Remplissage de café moulu

Les boissons au café peuvent également être préparées avec du café moulu.

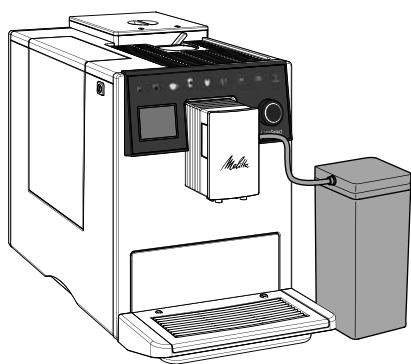
Pour le dosage, utiliser la cuillère à café fournie. Remplir au maximum une cuillère à café pleine de café moulu dans la trappe pour café moulu.

Attention ! Des produits instantanés risquent de colmater et de boucher le groupe d'extraction.

Si aucune boisson au café n'est préparée au plus tard 3 minutes après avoir ouvert la trappe pour café moulu, l'appareil passe au fonctionnement avec grains de café. Le café moulu est alors rejeté dans le bac de récupération du marc de café.

4.4 Utilisation du réservoir à lait

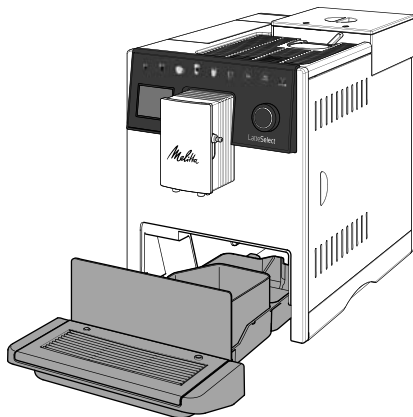
Pour préparer de la mousse de lait ou du lait chaud, il est possible d'utiliser non seulement le réservoir à lait fourni, mais aussi un emballage usuel de lait (selon le modèle).



Toujours utiliser du lait refroidi. Ne pas verser plus de lait dans le réservoir que la quantité nécessaire dans l'immédiat. Le réservoir à lait peut être conservé dans le réfrigérateur.

4.5 Vidage du plateau récolte-goutte et du bac de récupération du marc de café

Après un nombre défini de préparations, l'appareil incite l'utilisateur à vider le plateau récolte-goutte et le bac de récupération du marc de café. Le flotteur en saillie est également un indice qu'il est temps de vider le plateau récolte-goutte.



Le plateau récolte-goutte peut être retiré de l'appareil en le tirant vers l'avant. Toujours vider le plateau récolte-goutte ainsi que le bac de récupération du marc de café. Veiller ensuite à enfoncer com-

plètement le plateau récolte-goutte dans l'appareil.

Si l'appareil est éteint au moment où le plateau récolte-goutte est vidé, l'appareil n'enregistre pas ce processus. Il est donc possible d'être prié de vider le bac collecteur et celui de récupération du marc de café bien qu'ils ne soient pas encore pleins.

5 Préparation de boissons

Respecter les consignes suivantes lors de la préparation :

- Le réservoir d'eau doit être suffisamment rempli. Si le niveau de remplissage est trop faible, l'appareil incite l'utilisateur à le remplir.
- Le réservoir de café en grains à 2 compartiments doit contenir une quantité suffisante de grains de café. L'appareil incite l'utilisateur à remplir le réservoir de café en grains uniquement lorsqu'il n'y a plus aucun grain de café dans le réservoir et que le broyeur a broyé tous les grains.
- Le réservoir à lait rempli ou un emballage usuel de lait doit être raccordé pour préparer une boisson avec du lait. L'appareil ne donne aucune indication sur le manque de lait.
- Les tasses pour les boissons doivent être suffisamment grandes.
- L'affichage disponible doit apparaître à l'écran d'affichage.
- Pour démarrer la préparation, appuyer sur la touche de préparation correspondante. Tenir compte des messages apparaissant à l'écran d'affichage pendant la préparation.
- Il est possible d'interrompre prématurément la préparation en appuyant de nouveau sur la touche de préparation.
- La préparation est automatiquement arrêtée.
- Après la préparation d'une boisson contenant du lait, l'appareil incite l'utilisateur à démarrer le programme *Easy Cleaning*. Il est cependant encore possible de préparer d'autres boissons et d'exécuter le programme *Easy Cleaning* plus tard. Respecter les instructions figurant au chapitre 8.5, page 40.

5.1 Préparation de boissons avec des recettes

Avec l'appareil il est également possible de préparer d'autres spécialités de boissons, comme par exemple un Americano.

- Appuyer plusieurs fois brièvement sur le bouton « my recipes » pour appeler la vue d'ensemble des recettes.
- La vue d'ensemble des recettes peut en alternative être ouverte directement en appuyant pendant plus de 2 secondes sur le bouton « my recipes ».

La boisson est distribuée immédiatement après avoir sélectionné une recette.

5.2 Préparation de deux boissons à la fois

Pour certaines boissons, il est possible d'en préparer deux tasses en même temps. Appuyer d'abord sur le bouton « 2x » avant de pouvoir par la suite, soit appuyer sur une touche de préparation ou sélectionner une recette.

Le réglage est uniquement valable pour la préparation actuelle. Si aucune boisson n'est préparée en l'espace d'1 minute, l'appareil passe au mode de préparation pour une tasse.

Le bouton « 2x » ne peut pas être utilisé pour des boissons panachées étant mélangés à de l'eau chaude (par ex. l'Americano), pour de la mousse de lait, du lait chaud et de l'eau chaude. Le bouton ne peut pas non plus être utilisé si du café moulu est utilisé.

5.3 Modification des réglages pendant la préparation

L'intensité du café et la quantité de boisson peuvent être modifiées, encore pendant la préparation.

L'intensité du café peut être réglée pendant la mouture du café en appuyant sur le bouton « Intensité du café ».

La quantité de boisson peut être modifiée en tournant le « Rotary Switch ».

Ces réglages sont uniquement valables pour la préparation actuelle.

5.4 Modification des réglages par défaut

L'utilisateur peut modifier les réglages par défaut pour l'intensité du café, la quantité de boisson et la température.

Par exemple pour modifier l'intensité du café pour un espresso, naviguer jusqu'au menu *Touches de préparation* > *Espresso* > *Intensité* et sélectionner l'intensité souhaitée pour le café.

Les réglages par défaut modifiés sont enregistrés. Les réglages par défaut peuvent cependant être à tout temps à nouveau modifiés.

6 Réglages personnels – My Coffee

La fonction *My Coffee* permet d'enregistrer dans un profil d'utilisateur des réglages individuels pour six personnes au maximum. Il est ainsi possible de respecter les préférences individuelles pour l'intensité du café, la quantité de boisson et la température.

6.1 Configuration du profil d'utilisateur

Six profils d'utilisateur avec des noms d'utilisateur prédéfinis sont configurés dans le menu *My Coffee*. Les noms d'utilisateur peuvent à tout moment être modifiés.

- Dans le menu *My Coffee*, sélectionner un nom d'utilisateur et sélectionner ensuite *Modifier nom*.
- Saisir ensuite un nouveau nom d'utilisateur au moyen du « Rotary Switch ».

Le profil d'utilisateur est automatiquement activé après avoir saisi le nouveau nom d'utilisateur. L'utilisateur peut toutefois également désactiver un profil d'utilisateur s'il ne souhaite pas l'utiliser.

- Naviguer jusqu'au menu *My Coffee* > *Nom d'utilisateur* > *Actif/Inactif*, pour activer ou désactiver le profil d'utilisateur.

6.2 Sélection des réglages personnels

Dès que le profil d'utilisateur est configuré, il est possible de sélectionner les réglages personnels en matière d'intensité de café, de quantité de boisson et de température pour chaque boisson.

Pour sélectionner un Cappuccino par exemple, naviguer jusqu'au menu *My Coffee* > *Nom d'utilisateur* > *Cappuccino* > *Quantité de café* et sélectionner la quantité de boisson souhaitée.

Les réglages personnels sont enregistrés. Les réglages peuvent cependant être à tout moment à nouveau modifiés.

6.3 Préparation de boissons avec des réglages personnels

Afin de pouvoir préparer une boisson avec la fonction *My Coffee*, appuyer sur le bouton « my recipes » jusqu'à ce que le nom d'utilisateur souhaité soit affiché. Pour démarrer la préparation, appuyer sur la touche de préparation correspondante.

Si aucune boisson n'est préparée en l'espace de 3 minutes, l'appareil passe automatiquement à l'affichage disponible.

Il est à tout moment possible de quitter la fonction *My Coffee* en appuyant sur le bouton « my recipes » jusqu'à ce que l'affichage disponible apparaisse.

7 Réglages de base

7.1 Langue et heure

La langue pour l'écran d'affichage peut être modifiée dans le menu *Réglages* > *Langue*.

L'heure peut être modifiée dans le menu *Réglage* > *Horloge*.

Si l'écran d'affichage de l'heure doit être masquée, régler l'heure à 00:00.

7.2 Mode Économie d'énergie

Le mode Économie d'énergie provoque une réduction de la température de chauffe et désactive l'éclairage.

Dans le menu *Réglages* > *Mode Économie d'énergie*, il est possible de régler la durée après laquelle l'appareil doit passer au mode Économie d'énergie. Des valeurs définies entre 3 et 240 minutes peuvent être sélectionnées.

Le mode Économie d'énergie ne peut pas être désactivé. L'appareil passe au mode Économie d'énergie au plus tard après 4 heures de non utilisation.

Lorsque l'appareil est en mode Économie d'énergie, il peut être réveillé en appuyant brièvement sur le « Rotary Switch ».

7.3 Extinction automatique

L'appareil s'éteint automatiquement au bout d'une durée définie quand il n'est pas utilisé pendant une période prolongée. Il est tout autant possible de déterminer une durée jusqu'à l'extinction qu'une heure pour l'extinction. L'appareil s'éteint en tout cas à l'heure déterminée.

Dans le menu *Réglages* > *Auto OFF* > *OFF après ...*, il est possible de régler la durée après laquelle l'appareil doit s'éteindre. Des valeurs définies entre 9 et 480 minutes peuvent être sélectionnées.

La fonction *OFF après ...* ne peut pas être désactivée. L'appareil s'éteint au plus tard après 8 heures de non utilisation.

L'heure à laquelle l'appareil doit s'éteindre peut être réglée dans le menu *Réglages* > *Auto OFF* > *OFF à ...*

Pour désactiver la fonction *OFF à ...*, régler l'heure à 00:00. Dans la configuration par défaut de l'appareil, la fonction est désactivée.

7.4 Rinçage à l'arrêt

L'appareil exécute un rinçage chaque fois qu'il est allumé ou éteint.

Le rinçage à l'arrêt peut être désactivé ou à nouveau activé dans le menu *Réglages* > *Rinçage à l'arrêt*.

Il n'est pas recommandé de désactiver en permanence le rinçage à l'arrêt.

7.5 Réglage par défaut

L'appareil peut être réinitialisé aux réglages par défaut dans le menu *Réglages* > *Réglage par défaut*. Tous les réglages personnels sont alors perdus, y compris les réglages dans le menu *My Coffee*.

7.6 Menus Statistique et Système

Le menu *Statistique* contient des informations sur le nombre de boissons préparées.

Le menu *Système* contient des informations sur la version logicielle. L'accès à la fonction *Purge* est de plus possible (voir chapitre 9, page 42).

7.7 Finesse de mouture

La finesse de mouture pour broyer les grains de café a une influence sur le goût du café. Plus la finesse de mouture est faible, et plus le café est intense.

La finesse de mouture a été réglée à la valeur optimale en usine. Préparer au moins 100 tasses de café avant de modifier la finesse de la mouture (après env. 1 mois, en fonction de la consommation de café).

Un réglage optimal de la finesse de mouture est possible au moyen du levier « Réglage de la finesse de mouture » figurant au dos de l'appareil.

Ne pas utiliser une mouture trop fine. La finesse de mouture est optimale quand le café s'écoule régulièrement du bec verseur et qu'une crème fine et épaisse se forme.

8 Entretien et maintenance

Une maintenance et un nettoyage réguliers assurent une qualité à niveau constamment élevé des boissons.

Attention ! Des produits de nettoyage non appropriés risquent de nuire à l'appareil. Uniquement utiliser les produits de nettoyage recommandés.

8.1 Nettoyage des surfaces

Utiliser un chiffon doux humide et un peu de produit à vaisselle pour nettoyer les surfaces. Éliminer immédiatement toute salissure extérieure de café.

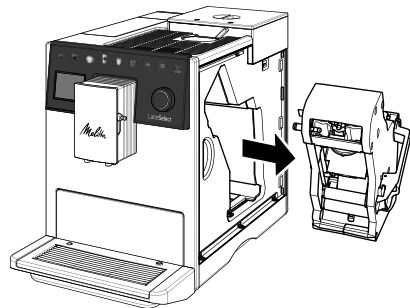
Après avoir vidé le plateau récolte-goutte et le bac de récupération du marc de café, il est recommandé de les rincer et si nécessaire, également de les nettoyer avec un chiffon doux et un peu de produit à vaisselle.

Des résidus de grains de café figurant dans le réservoir de café en grains à 2 compartiments peuvent être éliminés avec un chiffon doux. Le chiffon doit être sec.

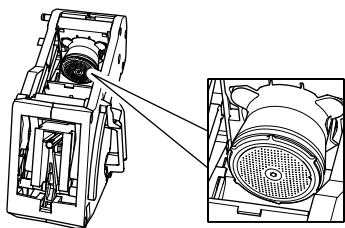
8.2 Nettoyage de la chambre d'extraction

Il est recommandé de nettoyer la chambre d'extraction une fois par semaine.

- Retirer le cache en le tenant au niveau de l'encastrement et en tirant le cache sur le côté.
- Enfoncer et maintenir le levier rouge sur la poignée de la chambre d'extraction enfoncé et puis tourner la poignée à fond dans le sens des aiguilles d'une montre jusqu'à ce qu'elle s'enclenche.
- Tirer sur la poignée pour sortir le groupe d'extraction.



- Rincer minutieusement la chambre d'extraction entière sous de l'eau courante sur toutes ses faces. Veiller en particulier à ce que le tamis soit exempt de restes de café.

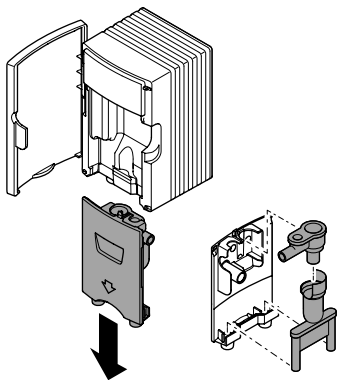


- Laisser la chambre d'extraction s'égoutter.
- Enlever les restes de café des surfaces à l'intérieur de l'appareil avec un chiffon doux sec.
- Mettre la chambre d'extraction en place dans l'appareil. Appuyer sur la poignée du levier rouge de la chambre d'extraction et la maintenir enfoncée, et puis la tourner à fond dans le sens inverse des aiguilles d'une montre jusqu'à ce qu'elle s'enclenche.
- Remettre le cache en place jusqu'à ce qu'il s'enclenche.

8.3 Nettoyage du groupe lait

Des germes nuisibles à la santé peuvent se former en l'espace de quelques jours dans des restes de lait. Il est donc recommandé de nettoyer régulièrement le groupe lait, le tuyau à lait et le réservoir à lait.

- Débrancher le tuyau à lait du bec verseur et du réservoir à lait.
- Désassembler le groupe lait.



- Retirer le tube montant et les joints du couvercle du réservoir à lait.

- Rincer toutes les pièces détachées à l'eau chaude. Utiliser un chiffon doux et humide et du produit à vaisselle.
- Réassembler le groupe lait. Veiller à pousser le groupe lait à fond vers le haut lors du montage.

8.4 Rinçage du système de préparation de café

Au moyen du menu *Réglages > Entretien > Rinçage*, il est possible de rincer les pièces intérieures du système de préparation du café et les buses sur le bec verseur.

Placer un récipient sous le bec verseur avant de démarrer le rinçage. De l'eau de rinçage provenant de l'intérieur arrive dans le plateau récolte-goutte pendant le rinçage.

8.5 Programme Easy Cleaning

Après la préparation d'une boisson contenant du lait, l'appareil incite l'utilisateur à démarrer le programme *Easy Cleaning* dans le but de rincer le système lait.

Le programme peut également être à tout moment appelé en naviguant jusqu'au menu *Entretien > Easy Cleaning*.

8.6 Programme Nettoyage du système lait

Le système lait est non seulement rincé, mais également nettoyé, avec le programme *Nettoyage système lait*. Il est recommandé d'exécuter le programme une fois par semaine si des boissons contenant du lait sont préparées.

N'utiliser que du nettoyant de système lait Melitta® Perfect Clean pour machines à espresso automatiques. Respecter les instructions données sur l'emballage du nettoyant de système lait.

Utiliser le bac de récupération du marc de café comme bac collecteur. Le programme dure environ 3 minutes et il est déconseillé de l'interrompre.

Le programme peut être appelé en naviguant jusqu'au menu *Entretien > Nettoyage système lait*.

8.7 Programme Nettoyage système café

Le programme *Nettoyage système café* permet d'éliminer d'éventuels résidus et restes d'huile de café. Il est recommandé d'exécuter le programme tous les deux mois ou bien lorsque l'utilisateur y est incité par l'appareil. Le groupe d'extraction et les surfaces à l'intérieur de l'appareil doivent toutefois être nettoyés au préalable (voir chapitre 8.2, page 39).

N'utiliser que des pastilles de nettoyage Melitta® Perfect Clean pour machines à espresso automatiques. Respecter les instructions données sur l'emballage des pastilles de nettoyage.

Prudence ! Le nettoyant occasionne des irritations des yeux. Après un contact par accidentel, il est recommandé de rincer les yeux quelques minutes à l'eau claire. Consulter un médecin si les troubles persistent.

Utiliser le bac de récupération du marc de café comme bac collecteur. Le programme dure environ 15 minutes et il est déconseillé de l'interrompre.

Le programme peut être appelé en naviguant jusqu'au menu *Entretien > Nettoyage système café*.

8.8 Programme Détartrage

Les dépôts calcaires sont supprimés avec le programme *Détartrage*. Il est recommandé d'exécuter le programme tous les trois mois ou bien lorsque l'utilisateur y est incité par l'appareil.

Un filtre à eau ne doit pas figurer dans le réservoir d'eau pendant le détartrage. Si un filtre à eau est utilisé, ce dernier doit être retiré avant le détartrage (voir chapitre 8.10, page 41).

Utiliser uniquement du détartrant liquide Melitta® Anti Calc pour machines à espresso automatiques. Respecter les instructions données sur l'emballage du détartrant.

Prudence ! Le détartrant occasionne des irritations des yeux. Après un contact

par accidentel, il est recommandé de rincer les yeux quelques minutes à l'eau claire. Consulter un médecin si les troubles persistent.

Utiliser le bac de récupération du marc de café comme bac collecteur. Le programme dure environ 25 minutes et il est déconseillé de l'interrompre.

Pour appeler le programme, en naviguant jusqu'au menu *Entretien > >Détartrage*.

Rincer minutieusement le réservoir d'eau après le détartrage et le remplir d'eau fraîche du robinet.

8.9 Réglage de la dureté de l'eau

La dureté de l'eau du robinet influence la fréquence de détartrage de l'appareil. Plus la dureté de l'eau du robinet est élevée, et plus le nombre de fois, où le programme *Détartrage* doit être exécuté, augmente.

Déterminer la dureté de l'eau avec la bandelette test fournie. Respecter les instructions données sur la bandelette test et le tableau ci-dessous.

La dureté de l'eau peut être réglée en naviguant jusqu'au menu *Réglages > Dureté de l'eau*.

Dureté de l'eau	°d	°e	°f
douce	0 à 10	0 à 13	0 à 18
moyenne	10 à 15	13 à 19	18 à 27
dure	15 à 20	19 à 25	27 à 36
très dure	> 20	> 25	> 36

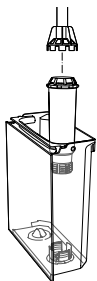
8.10 Utilisation d'un filtre à eau

L'utilisation d'un filtre à eau prolonge la durée de vie de l'appareil. Le filtre à eau filtre le calcaire et d'autres substances nocives pour les éliminer de l'eau du robinet.

Si un filtre à eau est utilisé et qu'il est régulièrement remplacé, il suffit de détartrer l'appareil une fois par an. Cette fréquence indiquée correspond à une consommation moyenne de six boissons au café, de 120 ml chacune, par jour et à un remplacement du filtre 6 fois par an.

N'utiliser que les cartouches filtrantes Melitta® Pro Aqua pour machines à espresso automatiques. Respecter les instructions données sur l'emballage de la cartouche filtrante.

Utiliser la clé de vissage pour visser ou dévisser le filtre à eau du réservoir d'eau.



Mise en place du filtre à eau

Changer le filtre à eau quand l'appareil y incite. Utiliser le bac de récupération du marc de café comme bac collecteur.

- Placer le nouveau filtre à eau pendant quelques minutes dans un récipient contenant de l'eau du robinet fraîche.
- Naviguer jusqu'au menu *Entretien* > *Filtre* > *Mise en place du filtre*.

Remplacement du filtre à eau

Utiliser le bac de récupération du marc de café comme bac collecteur.

- Naviguer jusqu'au menu *Entretien* > *Filtre* > *Remplacement du filtre*.

Retrait du filtre à eau

- Naviguer jusqu'au menu *Entretien* > *Filtre* > *Retirer le filtre*.
- Régler ensuite la dureté de l'eau (voir chapitre 8.9, page 41).

9 Purge

L'eau résiduelle est extraite de l'appareil lors de la purge. Il est recommandé de purger l'appareil s'il ne doit pas être utilisé pendant une durée plus longue, avant de le transporter ou bien en cas de risque de gel.

Si le filtre à eau est déjà en place, il doit au préalable être retiré du réservoir d'eau.

- Placer un récipient sous le bec verseur.
- Naviguer jusqu'au menu *Système* > *Purge*.

L'appareil s'éteint après la purge

Garder le filtre à eau au réfrigérateur, dans un récipient contenant de l'eau du robinet, afin qu'il ne reste pas sec pendant une durée plus longue.

10 Transport

Dans la mesure du possible, transporter l'appareil dans son emballage d'origine.

Il est interdit de fixer des pièces détachées avec du ruban adhésif ou du ruban à paquet vu que leurs résidus de colle se laissent difficilement retirés.

Si l'appareil doit être envoyé à un Centre technique Melitta, il n'est pas nécessaire d'y joindre la grille. Des rayures dues au transport sont de la sorte évitées.

Les opérations suivantes doivent être exécutées avant de transporter l'appareil :

- Purger l'appareil (voir chapitre 9, page 42).
- Vider le bac collecteur et le bac de récupération du marc de café.
- Vider le réservoir d'eau.
- Vider le réservoir de café en grains à 2 compartiments.
- Nettoyer l'appareil (voir chapitre 8, page 39).
- Emballer l'appareil.

11 Élimination



Les appareils accompagnés de ce symbole sont soumis à la directive européenne 2002/96/CE pour WEEE (Waste Electrical and Electronic Equipment).

Les appareils électriques ne doivent pas être jetés avec les ordures. Recycler l'appareil dans le respect de l'environnement en le remettant à des systèmes de collecte appropriés.

12 Caractéristiques techniques

Caractéristiques techniques	
Tension de service	220 V à 240 V, 50 Hz
Puissance consommée	au maximum 1 400 W
Pression de la pompe	statique, au maximum 15 bars
Dimensions	
Largeur	255 mm
Hauteur	340 mm
Profondeur	470 mm
Contenance	
Réservoir de café en grains à 2 compartiments	2 × 135 g
Réservoir d'eau	1,8 l
Poids (à vide)	9,25 kg
Conditions environnantes	
Température	10 °C à 32 °C
Humidité relative de l'air	30 % à 80 % (sans condensation)

13 Problèmes

Adressez-vous à notre Service consommateur (tarif local) si les mesures proposées ci-dessous ne permettent pas de résoudre le problème ou si d'autres problèmes que ceux mentionnés ici apparaissent.

Les numéros de téléphone (tarif local) sont indiqués dans le couvercle du réservoir d'eau ou sur le site Internet dans la rubrique Service.

Problème	Cause	Mesure
Le café coule au goutte à goutte du bec verseur.	Finesse de mouture trop faible.	▪ Régler une finesse de mouture plus élevée (voir chapitre 7.7, page 39).
	Appareil encrassé.	▪ Nettoyer la chambre d'extraction (voir chapitre 8.2, page 39). ▪ Exécuter le programme <i>Nettoyage système café</i> (voir chapitre 8.7, page 41).
	Appareil entartré.	▪ Détartrer l'appareil (voir chapitre 8.8, page 41).
Le café ne coule pas.	Le réservoir d'eau n'est pas rempli ou mal positionné.	▪ Remplir le réservoir d'eau et veiller à ce qu'il soit bien positionné (voir chapitre 4.1, page 35).
	Chambre d'extraction bouchée.	▪ Nettoyer la chambre d'extraction (voir chapitre 8.2, page 39).
Le broyeur ne broie pas de grains de café.	Aucun grain de café ne tombe dans le broyeur.	▪ Taper légèrement sur le réservoir de café en grains à 2 compartiments. ▪ Nettoyer le réservoir de café en grains à 2 compartiments.
	Le levier basculant « Bean Select » figure à la verticale.	▪ Pousser le levier basculant vers la gauche ou la droite.
	Grains de café sont trop huileux.	▪ Utiliser une autre variété de grains de café.
	Corps étrangers dans le broyeur.	▪ Contacter le Service consommateur.
Écran d'affichage <i>Remplir grains de café</i> clignote alors que le réservoir de café en grains à 2 compartiments est rempli.	Aucun grain de café ne tombe dans le broyeur. Quantité de grains de café dans la chambre d'extraction est insuffisante.	▪ Appuyer sur la touche de préparation
Bruits provenant du broyeur.	Corps étrangers dans le broyeur.	▪ Contacter le Service consommateur.
Impossible de remettre la chambre d'extraction en place une fois retirée.	La chambre d'extraction n'est pas verrouillée correctement.	▪ Vérifier que la poignée de verrouillage de la chambre d'extraction est correctement enclenchée (voir chapitre 8.2, page 39).
	L'entraînement n'est pas en bonne position.	▪ Appuyer sur la touche « Intensité du café » et la maintenir appuyée. Appuyer de plus sur le bouton « Marche/Arrêt » pendant plus de 2 secondes. Relâcher les boutons. L'appareil exécute ensuite une réinitialisation.
Écran d'affichage <i>Erreur de système</i> à l'écran.	Problème logiciel.	▪ Éteindre et puis rallumer l'appareil. ▪ Contacter le Service consommateur.

Spis treści

1 Dla Waszego bezpieczeństwa.....	46	7.5 Ustawienia fabryczne.....	52
1.1 Zastosowanie zgodne z przeznaczeniem.....	46	7.6 Menu Statystyka i System	52
1.2 Ryzyko porażenia prądem elektrycznym	46	7.7 Stopień zmielenia	53
1.3 Niebezpieczeństwo oparzenia i poparzenia.....	46	8 Pielęgnacja i konserwacja	53
1.4 Bezpieczeństwo ogólne.....	46	8.1 Czyszczenie powierzchni.....	53
1.5 Dzieci	46	8.2 Czyszczenie modułu zaparzania.....	53
2 Zarys urządzenia	47	8.3 Czyszczenie modułu mleka	54
3 Pierwsze kroki	48	8.4 Proces płukania.....	54
3.1 Rozpakowanie urządzenia	48	8.5 Program „Easy Cleaning”.....	54
3.2 Instalacja urządzenia.....	48	8.6 Program „Czyszczenie modułu mlecznego”	54
3.3 Podłączenie urządzenia	48	8.7 Program „Czyszczenie modułu parzenia kawy”	54
3.4 Pierwsze włączenie urządzenia.....	49	8.8 Program „Usuwanie kamienia”.....	55
4 Przygotowanie ekspresu	49	8.9 Ustawianie twardości wody	55
4.1 Wlać wodę z kranu.....	49	8.10 Stosowanie filtra do wody	55
4.2 Napełnianie ziarnami kawy	49	9 Odpowietrzenie urządzenia.....	56
4.3 Wsypanywanie kawy mielonej.....	49	10 Transport	56
4.4 Używanie pojemnika na mleko.....	49	11 Utylizacja	56
4.5 Opróżnianie tacki ociekowej i pojemnika na fusy.....	50	12 Dane techniczne.....	56
5 Przyrządzanie różnych rodzajów kawy	50	13 Awarie	57
5.1 Przyrządzanie kawy na podstawie receptur	51		
5.2 Jednoczesne przygotowanie dwóch kaw	51		
5.3 Zmiana ustawień podczas przygotowywania kawy.....	51		
5.4 Zmiana ustawień początkowych.....	51		
6 Ustawienia osobiste – My Coffee	51		
6.1 Tworzenie profilu użytkownika.....	51		
6.2 Wybór ustawień osobistych	51		
6.3 Przygotowanie kawy z osobistymi ustawieniami.....	52		
7 Ustawienia podstawowe.....	52		
7.1 Język i godzina	52		
7.2 Tryb oszczędzania energii.....	52		
7.3 Automatyczne wyłączanie.....	52		
7.4 Płukanie przy wyłączeniu.....	52		

1 Dla Waszego bezpieczeństwa

1.1 Zastosowanie zgodne z przeznaczeniem

Urządzenie przeznaczone jest do użycia w prywatnym gospodarstwie domowym w celu przyrządzania kawy oraz podgrzewania mleka i wody.

Każde inne zastosowanie uznawane jest jako niezgodne z przeznaczeniem i może prowadzić do problemów zdrowotnych i szkód materialnych.

1.2 Ryzyko porażenia prądem elektrycznym

Urządzenia używać tylko wtedy, gdy jest ono w technicznie nienagannym stanie.

Jeżeli urządzenie lub kabel sieciowy są uszkodzone, to istnieje zagrożenie życia przez porażenie prądem. W takiej sytuacji należy używać urządzenia, lecz należy zlecić jego naprawę producentowi, serwisowi technicznemu lub partnerowi serwisowemu.

Nie zanurzać urządzenia w wodzie ani nie dopuścić do zetknięcia kabla zasilania z wodą.

Jeżeli urządzenie przez dłuższy czas pozostawione jest bez nadzoru, należy odłączyć je od źródła zasilania.

1.3 Niebezpieczeństwo oparzenia i poparzenia

Wyciekające płyny i opary mogą być bardzo gorące. Dysze dozow-

nika stają się również bardzo gorące.

1.4 Bezpieczeństwo ogólne

Nie używać urządzenia w szafce ani na wysokościach powyżej 2000 m.

W trakcie pracy nie sięgać do wnętrza urządzenia.

Nie otwierać obudowy ani nie manipulować w żaden inny sposób przy urządzeniu i jego wyposażeniu.

1.5 Dzieci

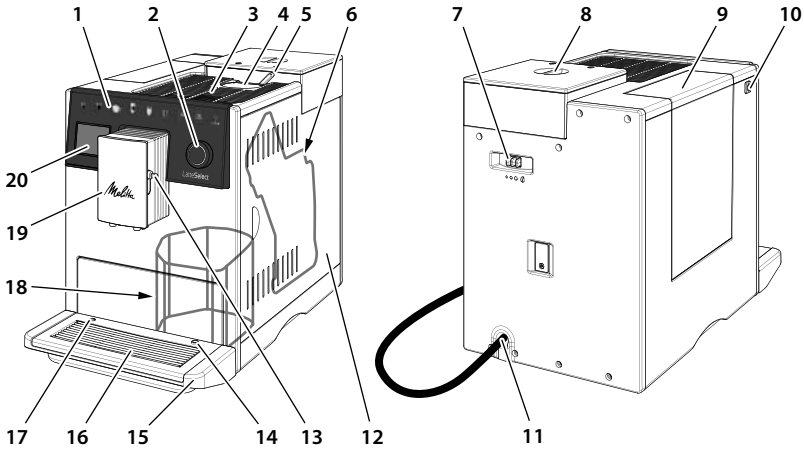
Dzieciom nie wolno bawić się tym urządzeniem.

Trzymać urządzenie z dala od dzieci młodszych niż 8 lat.

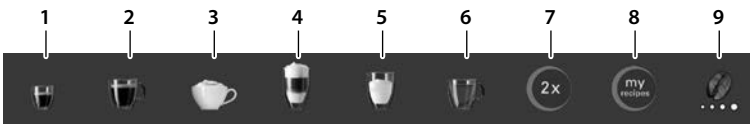
Urządzenie może być używane przez dzieci powyżej 8 roku życia lub osoby z obniżonymi zdolnościami psychicznymi, czuciowymi lub mentalnymi lub z brakiem doświadczenia i wiedzy tylko wówczas, gdy są one pod nadzorem lub zostały poinstruowane odnośnie bezpiecznego używania urządzenia i rozumieją wynikające z tego zagrożenia.

Czyszczenie i konserwacja nie mogą być wykonywane przez dzieci poniżej 8 roku życia. Dzieci powyżej 8 roku życia muszą być nadzorowane przy czyszczeniu i konserwacji.

2 Zarys urządzenia



- | | |
|--|---|
| 1 Przyciski bezpośredniego wyboru | 12 Osłona |
| 2 Pokrętko „Rotary Switch” | 13 Podłączenie wężyka mleka do dozownika |
| 3 Podstawka na filiżanki ze stali nierdzewnej (zależnie od modelu) | 14 Podłączenie wężyka mleka do tacki ociekowej |
| 4 Osobny pojemnik na kawę mieloną | 15 Tacka ociekowa |
| 5 Dźwignia „Bean Select” | 16 Podstawa na filiżanki |
| 6 Moduł zaparzania (za osłoną) | 17 Pływak |
| 7 Dźwignia „Ustawienie stopnia zmielenia” | 18 Pojemnik na fusy (wewnątrz) |
| 8 Dwukomorowy pojemnik na ziarna kawy | 19 Wylot z regulowaną wysokością z 2 dozownikami kawy, 2 dozownikami mleka, 1 dozownikiem gorącej wody i podświetleniem filiżanek |
| 9 Pojemnik na wodę | 20 Wyświetlacz |
| 10 Włacznik/wyłącznik | |
| 11 Kabel sieciowy ze schowkiem na kabel | |



- | | |
|---|---|
| 1 Przygotowanie Espresso | 6 Przygotowywanie gorącej wody |
| 2 Przygotowanie Café Crème | 7 Przygotowywanie 2 kaw jednocześnie (patrz rozdział 5.2, strona 51) |
| 3 Przygotowanie Cappuccino | 8 Wybór ustawień osobistych dla kawy lub przyrządzanie kawy na podstawie receptur (patrz rozdział 6.2, strona 51) |
| 4 Przygotowanie Latte Macchiato | 9 Nastawianie mocy kawy (patrz rozdział 5.3, strona 51) |
| 5 Przygotowywanie spienionego lub gorącego mleka (wcisnąć na ponad 2 sekundy) | |

Dostarczone w komplecie

- Miarka do kawy z kluczem do filtra wody
- Pojemnik na mleko z tworzywa sztucznego lub termiczny pojemnik na mleko, każdy z wężykiem mleka lub sam wężyk mleka (w zależności od modelu)
- Filtr wody
- Pasek testowy do ustalania twardości wody

Przyciski bezpośredniego wyboru

Przyciski bezpośredniego wyboru muszą być obsługiwane palcem.

Czasami nie wszystkie przyciski bezpośredniego wyboru świecą. W danym momencie działają tylko świecące przyciski bezpośredniego wyboru.

Włącznik/wyłącznik

Włączyć naciskając krótko włącznik/wyłącznik. Podczas nagrzewania urządzenia przeprowadza cykl płukania. W miarę możliwości postawić naczynie pod dozownik.

Można wyłączyć urządzenie naciskając włącznik/wyłącznik na ok. 2 sekundy. Jeżeli urządzenie nie zostanie wyłączone ręcznie, to wyłączy się ono automatycznie po ustalonym czasie.

Pokrętko „Rotary Switch”

Nawigacja w menu jest wyjątkowo łatwa dzięki pokrętku „Rotary Switch”.



Wcisnąć pokrętko „Rotary Switch” na ponad 2 sekundy, aby wywołać menu *Programy*.



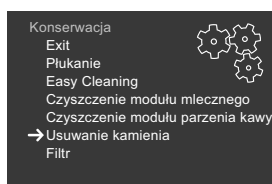
Obracając pokrętko „Rotary Switch” można wybrać jedną z pozycji.



Krótkie naciśnięcie zatwierdza dokonany wybór lub powoduje wyjście z menu, w którym nie ma możliwości wyboru.

Wybór menu w niniejszej instrukcji obsługi jest zawsze przedstawiony w uproszczeniu:

- Nawigować do menu *Konserwacja* > *Usuwanie kamienia*.



Z pomocą Exit można wyjść z menu i wywołać wskaźnik gotowości.

3 Pierwsze kroki

3.1 Rozpakowanie urządzenia

Usunąć z urządzenia materiał opakowania, taśmy klejące i folie ochronne. Proszę zachować oryginalne opakowanie.

Urządzenie było sprawdzane w fabryce odnośnie jego nienagannego funkcjonowania. Dlatego w urządzeniu mogą znajdować się ślady kawy i wody.

3.2 Instalacja urządzenia

- Ustawić urządzenie w suchym pomieszczeniu.
- Ustawić urządzenie na stabilnej, równej i suchej powierzchni. Powierzchnia nie może być gorąca. Nie instalować urządzenia w pobliżu zlewów i podobnych sprzętów.
- Zachowywać wystarczającą odległość około 10 cm od ściany i innych przedmiotów. Wolna przestrzeń nad urządzeniem powinna wynosić minimum 20 cm.
- Ułożyć kabel zasilania tak, aby nie przebiegał przez krawędzie ani gorące powierzchnie, które mogłyby spowodować jego uszkodzenie.

3.3 Podłączenie urządzenia

Podłączać urządzenie tylko do przepisowo zainstalowanego gniazdka wtykowego z zestykiem ochronnym. Gniazdko wtykowe z zestykiem ochronnym musi być zabezpieczone przynajmniej za pomocą bezpiecznika 10 A.

3.4 Pierwsze włączenie urządzenia

- Podstawić naczynie pod dozownik o regulowanej wysokości. Odstęp między dozownikiem a naczyniem powinien być jak najmniejszy.
- Włączyć urządzenie za pomocą włącznika/wyłącznika.
- Uruchomić konfigurację, naciskając krótko pokrętko „Rotary Switch”.
- Nastawić języki i godzinę.
- Nastawić poziom twardości wody. Twardość wody można ustalić używając załączonego paska testowego. Proszę przestrzegać instrukcji na opakowaniu paska testowego i tabeli w rozdziale 8.9, strona 55.
- Wyjąć zbiornik na wodę. Przepłukać pojemnik na wodę czystą wodą z kranu.
- Napełnić pojemnik na wodę czystą, zimną wodą z kranu i założyć go. Przestrzegać instrukcji podanych w rozdziale 4.1, strona 49.
- Napełnić pojemnik na ziarna. Przestrzegać instrukcji podanych w rozdziale 4.2, strona 49. Zamiast tego można też wsypać kawę mieloną do osobnego pojemnika. Przestrzegać instrukcji podanych w rozdziale 4.3, strona 49.
- Przyrządzić pierwsze dwie filiżanki kawy. Przestrzegać instrukcji podanych w rozdziale 5, strona 50.
- Wylać pierwsze dwie kawy przyrządzone po pierwszym uruchomieniu.

4 Przygotowanie ekspresu

4.1 Wlać wodę z kranu

Jakość wody z kranu w dużym stopniu decyduje o smaku kawy. Napełniać pojemnik na wodę wyłącznie czystą, zimną wodą z kranu, bez dwutlenku węgla. Codziennie zmieniać wodę. Nie wlewać większej ilości wody, niż maksymalna.

4.2 Napełnianie ziarnami kawy

Dwukomorowy pojemnik na ziarna umożliwia korzystanie z dwóch gatunków ziaren kawy. Za pomocą dźwigni „Bean Select” można przełączać między dwoma pojemnikami.

Uwaga! Liofilizowane lub karmelizowane ziarna kawy mogą spowodować zaklejenie mechanizmu mielącego. Również kawa mielona może spowodować uszkodzenie mechanizmu mielącego.

Palone ziarna kawy tracą swój aromat w ciągu kilku dni. Dlatego nie należy napełniać pojemnika zbyt dużą ilością ziaren kawy.

Ostrożnie! Przy wymianie pojemnika na ziarna pewna część ziaren kawy pozostaje w mechanizmie mielącym. Kolejne dwie filiżanki kawy zostaną przygotowane jeszcze z pozostałości poprzedniego gatunku. Osoby z nietolerancją kofeiny powinny skonsumentować dopiero trzecią kawę.

4.3 Wsypywanie kawy mielonej

Kawę można przygotowywać również z kawy mielonej.

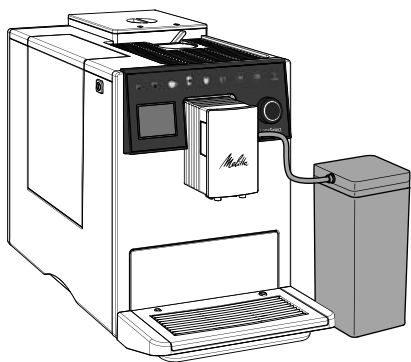
Do dozowania używać załączonej łyżki do kawy. Wsypać maksymalnie jedną łyżkę kawy mielonej do pojemnika na kawę.

Uwaga! Produkty rozpuszczalne mogą spowodować zaklejenie i zapchanie modułu zaparzania.

Jeżeli w ciągu 3 minut od otwarcia osobnego pojemnika na kawę mieloną nie zostanie przygotowana kawa, ekspres przełącza się na przyrządzenie kawy z całych ziaren. Kawa mielona zostaje następnie wyrzucona do pojemnika na fusy.

4.4 Używanie pojemnika na mleko

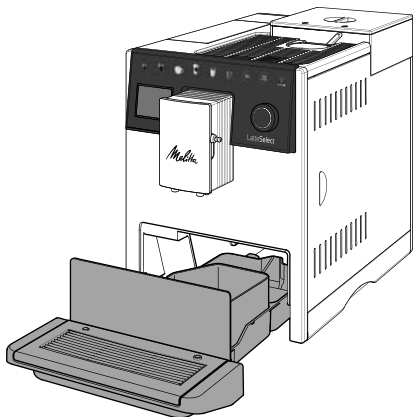
W celu przygotowania spienionego lub ciepłego mleka można użyć dostarczonego w komplecie pojemnika na mleko, ale również opakowań na mleko dostępnych w handlu (zależnie od modelu).



Zawsze należy używać schłodzonego mleka. Do pojemnika na mleko nalewać tylko tyle mleka, ile można bezpośrednio zużyć. Napełniony pojemnik na mleko przechowywać w lodówce.

4.5 Opróżnianie tacki ociekowej i pojemnika na fusy

Po zdefiniowanej liczbie cykli przygotowania kawy, urządzenie sygnalizuje konieczność opróżnienia tacki ociekowej oraz pojemnika na fusy. Również wystający pływak informuje o czasie, w którym konieczne jest opróżnienie tacki ociekowej.



Tackę ociekową można wyciągnąć z urządzenia pociągając ją do przodu. Zawsze opróżniać zarówno tackę ociekową, jak i pojemnik na ziarna kawy. Następnie wsunąć tackę ociekową do oporu do urządzenia.

Jeżeli tacka ociekowa zostanie opróżniona, gdy urządzenie jest wyłączone, wówczas ekspres nie zarejestruje wykonania tej czynności. Z tego powodu może się zdarzyć, że ukaże się polecenie opróżniania, mimo że tacka ociekowa i pojemnik na fusy nie są jeszcze pełne.

5 Przyrządzanie różnych rodzajów kawy

Podczas przygotowania przestrzegać następujących wskazówek:

- Pojemnik na wodę musi być wystarczająco napełniony. Jeżeli poziom napełnienia jest zbyt niski, to urządzenie sygnalizuje konieczność uzupełnienia.
- W dwukomorowym pojemniku na ziarna musi znajdować się wystarczająca ilość kawy ziarnistej. Urządzenie sygnalizuje konieczność uzupełnienia kawy dopiero, gdy w pojemniku na ziarna nie ma już kawy, a mechanizm mielący zostanie opróżniony.
- W celu przygotowania kawy z mlekiem należy podłączyć napełniony pojemnik na mleko lub dostępne w handlu opakowanie z mlekiem. Urządzenie nie sygnalizuje braku mleka.
- Naczynia na kawę powinny być wystarczająco duże.
- Na wyświetlaczu musi być widoczny wskaźnik gotowości.
- Przygotowanie można rozpocząć, naciskając odpowiedni przycisk bezpośredniego wyboru. Podczas przygotowywania kawy postępować zgodnie z komunikatami na wyświetlaczu.
- Przygotowanie kawy można zakończyć wcześniej, naciskając ponownie przycisk bezpośredniego wyboru.
- Przygotowanie kawy zostaje natychmiast przerwane.
- Po przygotowaniu kawy z mlekiem urządzenie sygnalizuje konieczność uruchomienia programu *Easy Cleaning*. Można jednak przygotować jeszcze kilka filiżanek kawy i dopiero potem uruchomić program *Easy Cleaning*. Przestrzegać instrukcji podanych w rozdziale 8.5, strona 54.

5.1 Przyrządzanie kawy na podstawie receptur

Za pomocą urządzenia można przygotować jeszcze kilka innych rodzajów kawy, np. Americano.

- Listę receptur można wywołać naciskając kilkakrotnie przycisk „my recipes”.
- Można też otworzyć bezpośrednio listę receptur, wciskając przycisk „my recipes” przez ponad 2 sekundy.

Po wybraniu receptury natychmiast rozpoczyna się przygotowanie kawy.

5.2 Jednoczesne przygotowanie dwóch kaw

W przypadku niektórych kaw można przygotować od razu dwie filiżanki. W tym celu nacisnąć najpierw przycisk „2x”. Następnie albo nacisnąć przycisk bezpośredniego wyboru, albo wybrać recepturę.

Ustawienie dotyczy tylko aktualnego przygotowania. Jeżeli w ciągu 1 minuty nie zostanie przygotowana kawa, w urządzeniu znów aktywuje się tryb dozowania do jednej filiżanki.

Z przycisku „2x” nie można korzystać w celu przygotowania kaw mieszanych z gorącą wodą (np. Americano), spienionego mleka, gorącego mleka i gorącej wody. Przy zastosowaniu kawy mielonej również nie można korzystać z tego przycisku.

5.3 Zmiana ustawień podczas przygotowywania kawy

Jeszcze podczas przygotowywania można zmieniać moc kawy i jej ilość.

Moc kawy można nastawić podczas procesu mielenia, naciskając przycisk „Moc kawy”.

Ilość kawy można zmieniać, obracając pokrętko „Rotary Switch”.

Ustawienia te mają wpływ tylko na następny cykl przygotowania kawy.

5.4 Zmiana ustawień początkowych

Można zmieniać domyślne ustawienia mocy kawy, jej ilości oraz temperatury.

Aby np. zmienić moc kawy, by przyrządzić Espresso, należy przejść w menu do *Przycisk bezpośredniego wyboru* -> *Espresso* -> *Moc kawy* i wybrać jedno z ustawień.

Zmienione ustawienia domyślne zostaną zapisane. Ustawienia domyślne można jednak zmienić w dowolnym momencie.

6 Ustawienia osobiste – My Coffee

Funkcja *My Coffee* umożliwia zapisywanie oddzielnych ustawień dla maksymalnie sześciu osób w oddzielnych profilach użytkownika. W ten sposób każdy otrzymuje kawę o takiej mocy i temperaturze oraz w takiej ilości, jak lubi.

6.1 Tworzenie profilu użytkownika

W menu *My Coffee* pod oddzielnymi nazwami znajduje się sześć profili użytkownika. Nazwę użytkownika można zmienić w dowolnym momencie.

- Wybrać nazwę użytkownika w menu *My Coffee*, a następnie wybrać *Zmiana nazwy*.
- Wprowadzić nową nazwę użytkownika za pomocą pokrętki „Rotary Switch”.

Po wprowadzeniu nowej nazwy użytkownika następuje automatyczna aktywacja profilu użytkownika. Można jednak też dezaktywować profil, gdy jest niepotrzebny.

- Przejść do menu *My Coffee* > *Nazwa użytkownika* > *Aktywne/nieaktywne*, aby włączyć lub wyłączyć profil użytkownika.

6.2 Wybór ustawień osobistych

Zaraz po skonfigurowaniu profilu użytkownika dla każdej kawy można wybrać własne ustawienia mocy, ilości oraz temperatury.

Aby np. wybrać ilość kawy Cappuccino, należy przejść do menu *My Coffee* ->

Nazwa użytkownika > *Cappuccino* > *Ilość kawy* i wybrać oczekiwaną ilość kawy. Ustawienia osobiste zostają zapisane. Można je jednak zmienić w dowolnym momencie.

6.3 Przygotowanie kawy z osobistymi ustawieniami

Aby przygotować kawę za pomocą funkcji *My Coffee*, trzeba naciskać wielokrotnie przycisk „*my recipes*” do momentu, gdy pojawi się wybrana nazwa użytkownika. Przygotowanie można rozpocząć, naciskając odpowiedni przycisk bezpośredniego wyboru.

Jeżeli w ciągu 3 minut nie zostanie przygotowana kawa, urządzenie przełącza się na wskaźnik gotowości.

Z funkcji *My Coffee* można w każdej chwili wyjść, naciskając wielokrotnie przycisk „*my recipes*”; aż ukaże się wskaźnik gotowości

7 Ustawienia podstawowe

7.1 Język i godzina

Język wyświetlacza można zmieniać w menu *Ustawienia* > *Język*.

Godzinę można zmienić w menu *Ustawienia* > *Zegar*.

Jeżeli godzina nie ma pojawiać się na wyświetlaczu, należy ustawić ją na 00:00.

7.2 Tryb oszczędzania energii

Tryb oszczędzania energii powoduje obniżenie temperatury grzania i wyłącza podświetlenie.

W menu *Ustawienia* > *Tryb oszczędz. energii* można ustawić, po jakim czasie urządzenie ma przełączać się na tryb oszczędzania energii. Można zdefiniować wartość od 3 do 240 minut.

Można też nie ustawiać trybu oszczędzania energii. Urządzenie przełącza się na tryb oszczędzania energii najpóźniej po 4 godzinach od jego ostatniej obsługi.

Gdy urządzenie jest w trybie oszczędzania energii, można je wybudzić, naciskając krótko pokrętko „Rotary Switch”.

7.3 Automatyczne wyłączenie

Urządzenie wyłącza się po wyznaczonym czasie automatycznie, gdy nie jest przez dłuższy czas obsługiwane. Można nastawić zarówno czas do wyłączenia, jak i godzinę. Urządzenie w każdym wypadku wyłączy się o ustalonej godzinie.

W menu *Ustawienia* > *Autowylączenie* > *Wylączenie po ...* można nastawić, po jakim czasie urządzenie ma się wyłączyć. Można zdefiniować wartość od 9 do 480 minut.

Nie można wyłączyć funkcji

Wylączenie po ... Urządzenie wyłącza się najpóźniej po 8 godzinach od ostatniej obsługi.

W menu *Ustawienia* > *Autowylączenie* > *Wylączenie o ...* można nastawić godzinę, o której urządzenie ma się wyłączyć.

Aby wyłączyć funkcję *Wylączenie o ...*, należy ustawić godzinę na 00:00. Funkcja jest fabrycznie nieaktywna

7.4 Płukanie przy wyłączeniu

Przy włączaniu oraz wyłączeniu urządzenie przeprowadza cykl płukania.

W menu *Ustawienia* > *Płukanie przy wyłączeniu* można wyłączyć tę funkcję.

Nie zaleca się trwałego wyłączenia płukania przy wyłączeniu.

7.5 Ustawienia fabryczne

W menu *Ustawienia* > *Ustawienia fabryczne* można przywrócić ustawienia fabryczne urządzenia. Wszystkie ustawienia osobiste, w tym ustawienia w menu *My Coffee*, zostają utracone.

7.6 Menu Statystyka i System

W menu *Statystyka* można znaleźć informacje dotyczące liczby przygotowanych kaw.

W menu *System* znajdują się informacje dotyczące wersji oprogramowania. Ponadto istnieje dostęp do funkcji odpozwierzenia (patrz rozdział 9, strona 56).

7.7 Stopień zmielenia

To, z jakim stopniem zmielenia mielone są ziarna kawy, ma wpływ na jej smak. Im drobniejszy jest stopień zmielenia, tym mocniejsza jest kawa.

Stopień zmielenia został ustawiony fabrycznie na optymalną wartość. Zmienić ustawienie stopnia zmielenia najwcześniej po 100 dozowaniach kawy (po ok. 1 miesiącu, zależnie od intensywności użytkowania).

Dźwignią „Ustawienie stopnia zmielenia” z tyłu urządzenia można ustawić optymalną wartość.

Nie ustawiać zbyt drobnego stopnia zmielenia kawy. Stopień zmielenia jest ustawiony optymalnie, jeżeli kawa wypływa z dozownika równomiernie i powstaje delikatna, gęsta kawa Crema.

8 Pielęgnacja i konserwacja

Regularna konserwacja i czyszczenie urządzenia gwarantują stale wysoką jakość kawy.

Uwaga! Nieodpowiednie środki do czyszczenia mogą uszkodzić urządzenie. Używać wyłącznie zalecanych środków do czyszczenia.

8.1 Czyszczenie powierzchni

Do czyszczenia powierzchni należy używać miękkiej, wilgotnej ściereczki oraz niewielkiej ilości płynu do mycia naczyń. Natychmiast usuwać zewnętrzne zabrudzenia.

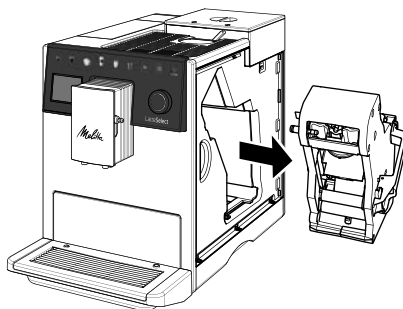
Po opróżnieniu tacki ociekowej oraz pojemnika na fusy należy je przepłukać i w razie potrzeby wyczyścić miękką, wilgotną ściereczką z niewielką ilością płynu do mycia naczyń.

Resztki ziaren kawy z dwukomorowego pojemnika można usunąć miękką ściereczką. Ściereczka musi być sucha.

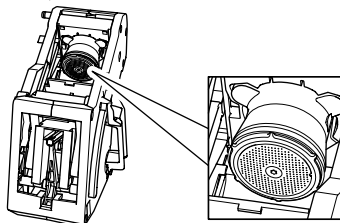
8.2 Czyszczenie modułu zaparzania

Moduł zaparzania należy czyścić co tydzień.

- Usunąć osłonę pociągając za uchwyt i przesuwając ją na bok.
- Wcisnąć i przytrzymać czerwoną dźwignię przy uchwycie modułu zaparzania i przekręcić uchwyt w kierunku wskazówek zegara, aż zaskoczy do oporu.
- Wyciągnąć moduł zaparzania za uchwyt.



- Przepłukać moduł zaparzania w całości pod bieżącą wodą gruntownie ze wszystkich stron. Szczególnie zwracać uwagę na to, żeby na sitku nie było resztek kawy.

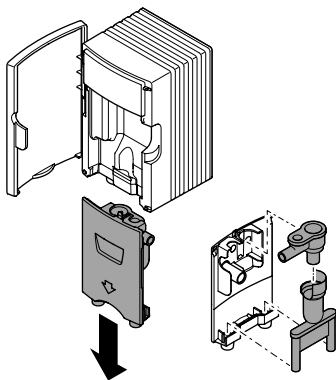


- Moduł zaparzania pozostawić do ocieknięcia.
- Za pomocą miękkiej, suchej ściereczki usunąć resztki kawy z powierzchni w środku urządzenia.
- Wstawić moduł zaparzania do urządzenia. Wcisnąć i przytrzymać czerwoną dźwignię za uchwyt modułu zaparzania, przekręcić uchwyt odwrotnie do kierunku wskazówek zegara, aż zaskoczy do oporu.
- Z powrotem założyć osłonę, aby zablokowała się.

8.3 Czyszczenie modułu mleka

W resztkach mleka w ciągu kilku dni mogą tworzyć się drobnoustroje szkodliwe dla zdrowia. Dlatego należy regularnie czyścić moduł mleka, wążek mleka i pojemnik na mleko.

- Odłączyć wążek mleka z dozownika i z pojemnika na mleko.
- Rozłożyć moduł mleka na części.



- Zdjąć rurkę i uszczelki z pokrywki pojemnika na mleko.
- Przepłukać wszystkie części ciepłą wodą. Używać miękkiej, wilgotnej ściereczki i płynu do mycia naczyń.
- Złożyć z powrotem moduł mleka. Zwrócić uwagę, aby moduł mleka przy montażu został dociśnięty do oporu do góry.

8.4 Proces płukania

Korzystając z menu *Ustawienia > Konserwacja > Płukanie* można przepłukać wewnętrzne części systemu kawy i przepłukać dysze dozownika.

Przed rozpoczęciem płukania podstawić naczynie pod dozownik. Podczas płukania woda z wnętrza spływa do tacki ociekowej.

8.5 Program „Easy Cleaning”

Po przygotowaniu kawy z mlekiem urządzenie sygnalizuje konieczność wykonania programu *Easy Cleaning*, aby przepłukać moduł mleka.

Program można wywołać również w dowolnym czasie, przechodząc do menu *Konserwacja > Easy Cleaning*.

8.6 Program „Czyszczenie modułu mlecznego”

Używając programu *Czyszczenie modułu mlecznego* można nie tylko przepłukać, ale też oczyścić moduł mleka. Program ten należy uruchamiać co tydzień, jeżeli przygotowywana jest kawa z mlekiem.

Stosować wyłącznie środek czyszczący do modułu mleka Melitta® PERFECT CLEAN do automatycznych ekspresów do kawy. Przestrzegać instrukcji na opakowaniu środka czyszczącego do modułu mleka.

Wyływający środek przechwytywać do pojemnika na fusy. Program trwa ok. 3 minut i nie należy go przerywać.

Program można wywołać przechodząc do menu *Konserwacja > Czyszczenie modułu mlecznego*.

8.7 Program „Czyszczenie modułu parzenia kawy”

Używając programu *Czyszcz. modułu parz. kawy* można usuwać pozostałości i resztki oleju z kawy. Program należy uruchamiać co dwa miesiące lub wtedy, gdy zasygnalizuje to urządzenie. Wcześniej należy jednak oczyścić moduł zaparzania i powierzchnie wewnątrz urządzenia (patrz rozdział 8.2, strona 53).

Stosować wyłącznie tabletki do czyszczenia Melitta® PERFECT CLEAN do automatycznych ekspresów do kawy. Przestrzegać instrukcji umieszczonych na opakowaniu tabletek do czyszczenia.

Ostrożnie! Środek do czyszczenia powoduje podrażnienia oczu. Po przypadkowym kontakcie należy przepłukać oczy przez kilka minut czystą wodą. Jeżeli objawy się utrzymują, skontaktować się z lekarzem.

Wyływający środek przechwytywać do pojemnika na fusy. Program trwa ok. 15 minut i nie należy go przerywać.

Program można wywołać przechodząc do menu *Konserwacja > Czyszc. modułu parz. kawy*.

8.8 Program „Usuwanie kamienia”

Program *Usuwanie kamienia* służy do usuwania osadów wapiennych. Program należy uruchamiać co trzy miesiące lub wtedy, gdy zasignalizuje to urządzenie.

Podczas odkamieniania w zbiorniku wody nie może znajdować się filtr. W przypadku korzystania z filtra wody należy wyjąć go przed odkamienianiem (patrz rozdział 8.10, strona 55).

Używać wyłącznie środka do odkamieniania w płynie Melitta® Anti Calc do automatycznych ekspresów do kawy. Przestrzegać instrukcji podanych na opakowaniu odkamieniacza.

Ostrożnie! Odkamieniacz powoduje podrażnienia oczu. Po przypadkowym kontakcie należy przepłukać oczy przez kilka minut czystą wodą. Jeżeli objawy się utrzymują, skontaktować się z lekarzem.

Wyływający środek przechwytywać do pojemnika na fusy. Program trwa ok. 25 minut i nie należy go przerywać.

Program można uruchomić przechodząc do menu *Konserwacja > Usuwanie kamienia*.

Po odkamienianiu przepłukać dokładnie pojemnik na wodę i napełnić go świeżą wodą z kranu.

8.9 Ustawianie twardości wody

Częstotliwość odkamieniania zależy od poziomu twardości wody z kranu. Im twardsza jest woda z kranu, tym częściej należy uruchamiać program *Usuwanie kamienia*.

Ustalić twardość wody używając załączonego paska testowego. Przestrzegać instrukcji podanych na pasku testowym oraz w poniższej tabeli.

Twardość wody można ustawić przechodząc do menu *Ustawienia > Twardość wody*.

Twardość wody	°d	°e	°f
Miękka	od 0 do 10	od 0 do 13	od 0 do 18
Średnia	od 10 do 15	od 13 do 19	od 18 do 27
Twarda	od 15 do 20	od 19 do 25	od 27 do 36
Bardzo twarda	> 20	> 25	> 36

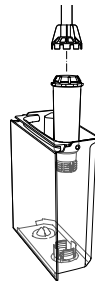
8.10 Stosowanie filtra do wody

Stosowanie filtra do wody wydłuża żywotność urządzenia. Filtr wody odfiltruje z wody z kranu wapń oraz inne szkodliwe substancje.

W przypadku używania filtra wody i jego regularnej wymiany wystarczy odkamieniać urządzenie raz w roku. Dane te zakładają, że codziennie przyrządzanych jest przeciętnie sześć filiżanek kawy po 120 ml oraz że filtr jest wymieniany przeciętnie 6 razy w roku.

Do automatycznych ekspresów do kawy wolno używać wyłącznie filtra Melitta® Pro Aqua. Przestrzegać instrukcji na opakowaniu wkładu filtra.

Użyć dołączonego klucza, aby wkręcać lub wykręcać filtr do pojemnika na wodę.



Zakładanie filtra wody

Wymienić filtr wody, gdy urządzenie zasignalizuje taką konieczność. Wyływający środek przechwytywać do pojemnika na fusy.

- Włożyć nowy filtr wody na kilka minut do naczynia ze świeżą wodą z kranu.
- Przejsz do menu *Konserwacja > Filtr > Założyć filtr*.

Wymiana filtra wody

Wypływający środek przechwytywać do pojemnika na fusy.

- Przejść do menu *Konserwacja > Filtr > Wymienić filtr.*

Wymywanie filtra wody

- Nawigować do menu *Konserwacja > Filtr > Wyjąć filtr.*
- Następnie ustawić twardość wody (patrz rozdział 8.9, strona 55).

9 Odpowietrzenie urządzenia

Przy odpowietrzeniu resztki wody zostają usunięte z urządzenia. Odpowietrzyć urządzenie, jeżeli urządzenie nie będzie przez dłuższy czas używane, przed jego transportem lub jeżeli istnieje ryzyko mrozu.

Jeżeli używany jest filtr wody, należy go najpierw usunąć ze zbiornika wody.

- Ustawić naczynie pod dozownikiem.
- Nawigować do menu *System > Odpowietrzanie.*

Po odpowietrzeniu urządzenie wyłącza się.

Przechowywać filtr wody w lodówce w naczyniu z wodą z kranu, aby nie był on suchy przez długi czas.

10 Transport

W miarę możliwości transportować urządzenie w oryginalnym opakowaniu.

Luźnych elementów nie wolno mocować taśmą klejącą ani pakować, ponieważ usunięcie resztek kleju jest bardzo trudne.

Przy wysyłaniu urządzenia do punktu serwisu Melitta nie ma potrzeby odsyłania tacki na filiżanki. W ten sposób można zapobiec zarysowaniom, które mogą powstać podczas transportu.

Przed transportem urządzenia należy wykonać następujące czynności:

- Odpowietrzyć urządzenie (patrz rozdział 9, strona 56).
- Opróżnić tackę ociekową i pojemnik na fusy.
- Opróżnić zbiornik na wodę.
- Opróżnić dwukomorowy pojemnik na ziarna kawy.
- Oczyszczyć urządzenie (patrz rozdział 8, strona 53).
- Urządzenie opakować.

11 Utylizacja



Oznaczone tym symbolem urządzenia podlegają Dyrektywie europejskiej WEEE nr 2002/96/EG (Waste Electrical and Electronic Equipment).

Urządzenia elektryczne nie mogą być usuwane wraz z odpadami domowymi. Utylizować urządzenie w sposób przyjazny dla środowiska przez odpowiednie systemy zbiórki.

12 Dane techniczne

Dane techniczne	
Napięcie robocze	od 220 V do 240 V, 50 Hz
Pobór mocy	maksymalnie 1400 W
Ciśnienie pompy	statyczne maksymalnie 15 bar
Wymiary	
Szerokość	255 mm
Wysokość	340 mm
Głębokość	470 mm
Pojemność	
Dwukomorowy pojemnik na ziarna kawy	2 × 135 g
Pojemnik na wodę	1,8 l
Masa (pusty)	9,25 kg
Warunki otoczenia	
Temperatura	od 10 °C do 32 °C
Względna wilgotność powietrza	od 30 % do 80 % (bez skraplania)

13 Awarie

Jeżeli poniższe działania nie pozwolą usunąć usterek lub jeżeli wystąpią inne uszkodzenia, należy skontaktować się z obsługą klienta.

Numery telefoniczne (opłata jak za połączenie miejscowe) znajdują się pod pokrywką pojemnika na wodę lub można je znaleźć na stronie internetowej, zakładka „Serwis”.

Awaria	Przyczyna	Działanie
Kawa tylko kapie z dozownika.	Zbyt drobny stopień zmielenia.	<ul style="list-style-type: none"> ▪ Stopień zmielenia ustawić na grubszy (patrz rozdział 7.7, strona 53).
	Urządzenie zabrudzone.	<ul style="list-style-type: none"> ▪ Oczyszczyć moduł zaparzania (patrz rozdział 8.2, strona 53). ▪ Uruchomić program <i>Czyszczenie modułu parzenia kawy</i> (patrz rozdział 8.7, strona 54).
	Urządzenie zakamienione.	<ul style="list-style-type: none"> ▪ Odkamienić urządzenie (patrz rozdział 8.8, strona 55).
Kawa nie wypływa.	Pojemnik na wodę nienapełniony lub niewłaściwie założony.	<ul style="list-style-type: none"> ▪ Napełnić pojemnik na wodę i zwrócić uwagę na jego prawidłowe osadzenie (patrz rozdział 4.1, strona 49).
	Moduł zaparzania zapchany.	<ul style="list-style-type: none"> ▪ Oczyszczyć moduł zaparzania (patrz rozdział 8.2, strona 53).
Mechanizm mielący nie mieli ziaren kawy.	Ziarna kawy nie wpadają do mechanizmu mielącego.	<ul style="list-style-type: none"> ▪ Lekko popukać w dwukomorowy pojemnik na ziarna kawy. ▪ Oczyszczyć dwukomorowy pojemnik na ziarna kawy.
	Dźwignia „Bean Select” jest w pionowej pozycji.	<ul style="list-style-type: none"> ▪ Dźwignię wychylną przestawić w lewo lub w prawo.
	Ziarna kawy są zbyt oleiste.	<ul style="list-style-type: none"> ▪ Użyć innych ziaren kawy.
	Obce ciała w mechanizmie mielącym.	<ul style="list-style-type: none"> ▪ Skontaktować się z obsługą klienta.
Wskaźnik <i>Wsypać ziarna kawy</i> miga, pomimo że dwukomorowy pojemnik na ziarna kawy jest pełny.	Ziarna kawy nie wpadają do mechanizmu mielącego. Niewystarczająco zmielone ziarna kawy w module zaparzania.	<ul style="list-style-type: none"> ▪ Nacisnąć przycisk bezpośredniego wyboru.
Głośny odgłos .	Obce ciała w mechanizmie mielącym.	<ul style="list-style-type: none"> ▪ Skontaktować się z obsługą klienta.
Moduł zaparzania nie daje się założyć po jego wyjęciu.	Moduł zaparzania nie jest właściwie zamontowany.	<ul style="list-style-type: none"> ▪ Sprawdzić, czy uchwyt blokady modułu zaparzania prawidłowo zaskoczył (patrz rozdział 8.2, strona 53).
	Napęd nie jest we właściwej pozycji.	<ul style="list-style-type: none"> ▪ Wcisnąć przycisk „Moc kawy” i przytrzymać go. Wcisnąć dodatkowo włącznik/wyłącznik na ponad 2 sekundy. Przyciski ponownie puścić. Urządzenie przeprowadza inicjalizację.
Wskazanie <i>Błąd systemu</i> na wyświetlaczu.	Awaria oprogramowania.	<ul style="list-style-type: none"> ▪ Wyłączyć i włączyć urządzenie. ▪ Skontaktować się z obsługą klienta.

Inhoudsopgave

1	Voor uw veiligheid	60	8	Verzorging en onderhoud	67
1.1	Reglementair gebruik.....	60	8.1	Oppervlakken reinigen	67
1.2	Gevaar door elektrische stroom.....	60	8.2	Zetgroep reinigen	67
1.3	Gevaar voor brandwonden	60	8.3	Melkeenheid reinigen	68
1.4	Algemene veiligheid.....	60	8.4	Koffiesysteem spoelen	68
1.5	Kinderen	60	8.5	Programma Easy cleaning.....	68
2	Overzicht van het apparaat	61	8.6	Programma Reiniging melksysteem	68
3	Eerste stappen	62	8.7	Programma Reiniging koffiesysteem.....	68
3.1	Apparaat uitpakken.....	62	8.8	Programma Ontkalking.....	69
3.2	Apparaat opstellen	62	8.9	Waterhardheid instellen	69
3.3	Apparaat aansluiten	62	8.10	Waterfilter gebruiken.....	69
3.4	Apparaat de eerste keer inschakelen.....	63	9	Uitstomen	70
4	Bereiding voorbereiden	63	10	Transport	70
4.1	Met leidingwater vullen.....	63	11	Afvalverwijdering	70
4.2	Koffiebonen vullen	63	12	Technische gegevens	70
4.3	Gemalen koffie vullen.....	63	13	Storingen	71
4.4	Melkcupje gebruiken.....	63			
4.5	Lekbakje en container voor koffieresidu leegmaken	64			
5	Dranken bereiden	64			
5.1	Dranken met recepten bereiden	65			
5.2	Twee dranken tegelijk bereiden	65			
5.3	Instellingen wijzigen tijdens de bereiding.....	65			
5.4	Preselecties wijzigen	65			
6	Persoonlijke instellingen – My Coffee	65			
6.1	Gebruikersprofiel configureren.....	65			
6.2	Persoonlijke instellingen kiezen/ wijzigen.....	65			
6.3	Dranken met persoonlijke instellingen bereiden.....	66			
7	Basisinstellingen	66			
7.1	Taal en tijd.....	66			
7.2	Energiebesparende modus	66			
7.3	Automatisch uitschakelen	66			
7.4	Uitschakelen spoeling	66			
7.5	Fabrieksinstelling	66			
7.6	Menu's Statistiek en Systeem	67			
7.7	Maalgraad	67			

1 Voor uw veiligheid

1.1 Reglementair gebruik

Het apparaat is bestemd voor privégebruik voor het bereiden van koffiespecialiteiten en het verwarmen van melk en water.

Elke andere vorm van gebruik geldt als niet-reglementair en kan lichamelijk letsel en materiële schade tot gevolg hebben.

1.2 Gevaar door elektrische stroom

Gebruik het apparaat alleen als het zich in een technisch onberispelijke staat bevindt.

Als het apparaat of het stroomsnoer is beschadigd, bestaat er levensgevaar door een elektrische schok. Dan mag u het apparaat niet gebruiken, maar moet u het laten repareren door de producent, de klantenservice of door een servicepartner.

U mag het apparaat niet in water dompelen of het stroomsnoer in contact brengen met water.

Ontkoppel het apparaat van het stroomnet, wanneer het gedurende langere tijd niet onder toezicht staat.

1.3 Gevaar voor brandwonden

Uitlopende vloeistoffen en stoom kunnen zeer heet zijn. Ook de buisjes van de uitloop worden zeer heet.

1.4 Algemene veiligheid

Gebruik het apparaat niet in een kast en niet op hoogtes van meer dan 2000 m.

Grijp tijdens het gebruik niet in het apparaat.

U mag de behuizing niet openen of het apparaat en de accessoires op een andere manier manipuleren.

1.5 Kinderen

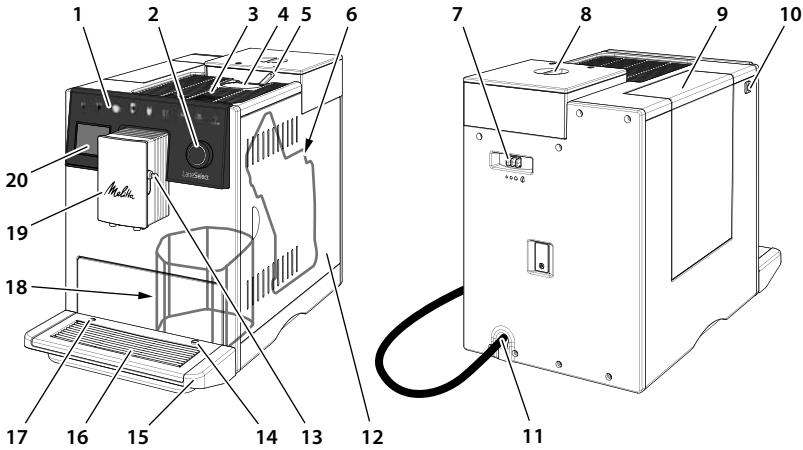
Kinderen mogen niet met het apparaat spelen.

Houd kinderen die jonger zijn dan 8 jaar, uit de buurt van het apparaat.

Het apparaat mag door kinderen die ouder zijn dan 8 jaar, en door personen met verminderde psychische, sensorische of mentale vaardigheden, of een gebrek aan ervaring en kennis worden bediend, mits deze onder toezicht staan of geïnformeerd werden over het veilige gebruik van het apparaat en de daaruit resulterende gevaren begrijpen.

Reiniging en onderhoud mogen niet worden uitgevoerd door kinderen die jonger zijn dan 8 jaar. Kinderen die ouder zijn dan 8 jaar, moeten bij de reiniging en het onderhoud onder toezicht staan.

2 Overzicht van het apparaat



- | | | | |
|----|---|----|--|
| 1 | Bereidingstoetsen | 12 | Afdekking |
| 2 | "Rotary Switch" | 13 | Aansluiting voor de melkslang op de uitloop |
| 3 | Kophouder met plaat van roestvrij staal (afhankelijk van het model) | 14 | Aansluiting voor de melkslang op het lekbakje |
| 4 | Vulkoker | 15 | Lekbakje |
| 5 | Tuimelschakelaar "Bean select" | 16 | Kopjesplateau |
| 6 | Zetgroep (achter afdekking) | 17 | Vlotter |
| 7 | Hefboom "Maalgraadinstelling" | 18 | Container voor koffieresidu (intern) |
| 8 | Reservoir met 2 bonenkamers | 19 | In de hoogte verstelbare uitloop met 2 koffiesproeiers, 2 melkpijpjes, 1 mondstuk voor warm water, kopjesverlichting |
| 9 | Watertank | 20 | Display |
| 10 | "Aan-/uit"-toets | | |
| 11 | Stroomsnoer met snoeropbergruimte | | |



- | | | | |
|---|---|---|---|
| 1 | Espresso bereiden | 6 | Heet water bereiden |
| 2 | Café crème bereiden | 7 | 2 dranken tegelijkertijd bereiden (zie hoofdstuk 5.2, pagina 65) |
| 3 | Cappuccino bereiden | 8 | Persoonlijke instellingen voor dranken kiezen of dranken met recepten bereiden (zie hoofdstuk 6.2, pagina 65) |
| 4 | Latte macchiato bereiden | 9 | Koffiesterkte instellen (zie hoofdstuk 5.3, pagina 65) |
| 5 | Melkschuim bereiden resp. warme melk bereiden (langer dan 2 seconden indrukken) | | |

Inbegrepen in het pakket

- Koffieschepje met schroefhulp voor de waterfilter
- Kunststof melkcupje of thermo-melkcupje, elk met melkslang of alleen een melkslang (afhankelijk van het model)
- Waterfilter
- Teststroken voor het bepalen van de waterhardheid

Bereidingstoetsen

De bereidingstoetsen reageren alleen wanneer deze worden bediend met een vinger. Soms zijn niet alle bereidingstoetsen verlicht. Alleen de verlichte bereidingstoetsen functioneren op dat moment.

"Aan-/uit"-toets

U schakelt het apparaat in door kort te drukken op de "Aan-/uit"-toets. Terwijl het apparaat wordt verwarmd, voert het een spoeling uit. Plaats, indien mogelijk, een bakje onder de uitloop.

U kunt het apparaat uitschakelen door gedurende circa 2 seconden op de "Aan-/uit"-toets te drukken. Wanneer u het apparaat niet uitschakelt, schakelt het automatisch uit na een gedefinieerde off time.

"Rotary Switch"

Met de "Rotary Switch" kunt u zeer eenvoudig door het menu navigeren.



Houd de "Rotary Switch" langer dan 2 seconden ingedrukt om het menu *Programma* op te roepen.



U kunt een invoer kiezen door de "Rotary Switch" te draaien.



Door kort te drukken, kunt u uw keuze bevestigen of een menu verlaten, dat geen keuzemogelijkheid heeft.

De keuze van het menu wordt in deze gebruiksaanwijzing altijd verkort getoond:

- Navigeer naar het menu *Onderhoud* > *Ontkalking*.



Met *Exit* kunt u een menu verlaten en de klaar-weergave oproepen.

3 Eerste stappen

3.1 Apparaat uitpakken

Verwijder het verpakkingsmateriaal, de kleefstroken en de beschermende folie van het apparaat. Bewaar de originele verpakking.

Het apparaat is in de fabriek getest en goedgekeurd. Daardoor kunnen er zich in het apparaat nog koffie- en watersporen bevinden.

3.2 Apparaat opstellen

- Stel het apparaat op in een droge ruimte.
- Plaats het apparaat op een stabiel, vlak en droog oppervlak. Het oppervlak mag niet warm zijn. Het apparaat mag niet in de buurt van een gootsteen of gasfornuis e.d. staan.
- Houd ca. 10 cm afstand van de muur en andere voorwerpen. De vrije afstand boven het apparaat moet minstens 20 cm bedragen.
- Plaats het stroomsnoer zo dat het niet beschadigd kan worden door scherpe randen of warme oppervlakken.

3.3 Apparaat aansluiten

Sluit het apparaat alleen aan op een reglementair geïnstalleerde, gearde contactdoos. De gearde contactdoos moet minstens met een 10 A-zekering zijn beveiligd.

3.4 Apparaat de eerste keer inschakelen

- Plaats een bakje onder de in hoogte verstelbare uitloop. Zorg voor een zo klein mogelijke afstand tussen uitloop en bakje.
- Schakel het apparaat in met de "Aan/uit"-toets.
- Druk kort op de "Rotary Switch" om de set-up te starten.
- Stel de taal en de tijd in.
- Stel de waterhardheid in. Bepaal de waterhardheid met de meegeleverde tekststroken. Neem de aanwijzingen op de tekststroken en de gegevens in de tabel in hoofdstuk 8.9, pagina 69 in acht.
- Verwijder de watertank. Spoel de watertank uit met schoon leidingwater.
- Vul de watertank met vers, koud leidingwater en plaats deze weer terug. Neem de aanwijzingen in hoofdstuk 4.1, pagina 63 in acht.
- Vul het bonenreservoir met koffiebonen. Neem de aanwijzingen in hoofdstuk 4.2, pagina 63 in acht. Vul de vulkoker anders met gemalen koffie. Neem de aanwijzingen in hoofdstuk 4.3, pagina 63 in acht.
- Bereid de eerste beide dranken. Neem de aanwijzingen in hoofdstuk 5, pagina 64 in acht.
- Giet de eerste beide dranken weg na de eerste ingebruikname.

4 Bereiding voorbereiden

4.1 Met leidingwater vullen

De kwaliteit van het leidingwater is bepalend voor de smaak van de koffie. Vul de watertank alleen met vers, koud leidingwater dat geen koolzuur bevat. Ververs het leidingwater dagelijks. Let daarbij op het maximale vulpeil.

4.2 Koffiebonen vullen

Met het reservoir met 2 bonenkamers kunt u twee soorten koffiebonen gebruiken. Wissel de bonenkamer met de tuimelschakelaar "Bean Select".

Opgelet! Vriesgedroogde of gekarameliseerde koffiebonen kunnen het maalwerk verstoppen. Ook gemalen koffie kan schade veroorzaken aan het maalwerk.

Gebrande koffiebonen verliezen na enkele dagen hun aroma. Vul de bonenkamer daarom niet met te veel koffiebonen.

Voorzichtig! Bij het wisselen van bonenkamer blijft een rest koffiebonen achter in het maalwerk. De volgende twee koffiespecialiteiten worden nog bereid met de resten van de eerdere soort. Personen met een cafeïneallergie mogen na het omschakelen pas de derde koffiespecialiteit consumeren.

4.3 Gemalen koffie vullen

U kunt uw koffiespecialiteiten ook bereiden met gemalen koffie.

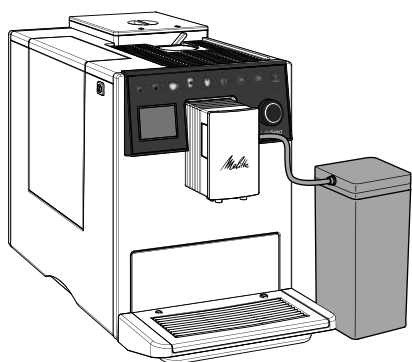
Gebruik het meegeleverde koffieschepje voor de dosering. Doe maximaal één vol koffieschepje met gemalen koffie in de vulkoker.

Opgelet! Door instantproducten kan de zetgroep gaan vastzitten en verstopt raken.

Wanneer u binnen 3 minuten na het openen van de vulkoker geen koffiespecialiteit bereidt, wordt het apparaat automatisch omgeschakeld naar de koffiebonenmodus. De gemalen koffie wordt dan uitgeworpen in de container voor koffieresidu.

4.4 Melkcupje gebruiken

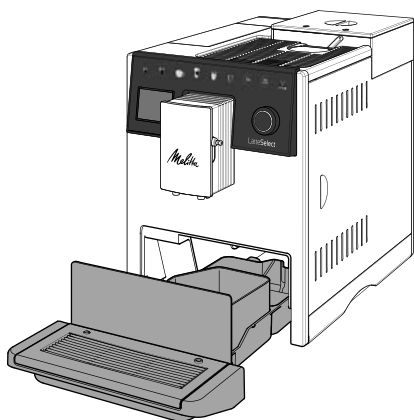
Voor de bereiding van melkschuim of warme melk kunt u het meegeleverde melkcupje gebruiken, maar ook een gewone melkverpakking (afhankelijk van het model).



Gebruik altijd gekoelde melk. Doe niet meer melk in het melkcupje, dan u onmiddellijk wilt consumeren. Het melkcupje kunt u bewaren in de koelkast.

4.5 Lekbakje en container voor koffieresidu leegmaken

Na een vooraf ingesteld aantal bereidingen vraagt het apparaat u om het lekbakje en de container voor koffieresidu leeg te maken. Ook de uitstekende vlotter toont aan wanneer het tijd is om het lekbakje leeg te maken.



Trek het lekbakje naar voren uit het apparaat. Maak altijd zowel het lekbakje als de container voor koffieresidu leeg. Let er daarna op dat u het lekbakje tot aan de aanslag in het apparaat schuift.

Wanneer u het lekbakje leegmaakt, terwijl het apparaat niet is ingeschakeld, registreert het apparaat dit proces niet. Hierdoor kan het gebeuren dat u wordt gevraagd om de bakjes leeg te maken, alhoewel het lekbakje en de container voor koffieresidu nog niet vol zijn.

5 Dranken bereiden

Neem bij de bereiding de volgende aanwijzingen in acht:

- De watertank dient voldoende te zijn gevuld. Indien het vulpeil te laag is, vraagt het apparaat u om het bij te vullen.
- Het reservoir met 2 bonenkamers dient altijd voldoende koffiebonen te bevatten. Pas wanneer de bonenkamer leeg is en het maalwerk is leeggemalen, vraagt het apparaat u om bij te vullen.
- Voor de bereiding van een drank met melk moet het gevulde melkcupje of een normale melkverpakking zijn aangesloten. Ontbrekende melk wordt door het apparaat niet gemeld.
- De bakjes voor de dranken moeten groot genoeg zijn.
- Het display moet de klaar-weergave tonen.
- Start de bereiding door op de betreffende bereidingstoets te drukken. Neem de meldingen op het display in acht tijdens de bereiding.
- U kunt de bereiding voortijdig afbreken door opnieuw te drukken op de bereidingstoets.
- De bereiding wordt automatisch beëindigd.
- Na de bereiding van een drank met melk vraagt het apparaat u om het programma *Easy Cleaning* te starten. U kunt echter nog andere dranken bereiden en het programma *Easy Cleaning* later uitvoeren. Neem de aanwijzingen in hoofdstuk 8.5, pagina 68 in acht.

5.1 Dranken met recepten bereiden

U kunt met het apparaat nog andere drankspecialiteiten bereiden, bijv. een Americano.

- Roep het receptenoverzicht op door verschillende keren kort te drukken op de bedieningstoets "My recipes".
- U kunt het receptenoverzicht ook direct openen door langer dan 2 seconden te drukken op de bedieningstoets "My recipes".

Nadat u een recept hebt gekozen, gaat de drankbereiding meteen van start.

5.2 Twee dranken tegelijk bereiden

Van sommige dranken kunt u meteen twee kopjes bereiden. Daarvoor moet u eerst drukken op de bedieningstoets "2x". Daarna kunt u op de bedieningstoets drukken of een recept kiezen.

De instelling geldt alleen voor de huidige bereiding. Wanneer u binnen 1 minuut geen drank bereidt, schakelt het apparaat terug naar de bereiding van één kopje.

De bedieningstoets "2x" kan niet worden gebruikt voor gemengde dranken die met heet water worden gemengd (bijv. Americano), voor melkschuim, warme melk en heet water. Ook bij het gebruik van gemalen koffie kan de bedieningstoets niet worden gebruikt.

5.3 Instellingen wijzigen tijdens de bereiding

U kunt nog tijdens de bereiding de koffiesterkte en de hoeveelheid drank veranderen.

U kunt de koffiesterkte tijdens het maalproces instellen door op de bedieningstoets "Koffiesterkte" te drukken.

U kunt de hoeveelheid drank veranderen door aan de "Rotary Switch" te draaien.

Deze instellingen gelden alleen voor de huidige bereiding.

5.4 Preselecties wijzigen

U kunt de preselecties wijzigen voor de koffiesterkte, de hoeveelheid drank en de temperatuur.

Om de koffiesterkte voor bijv. een Espresso te wijzigen, moet u navigeren naar het menu *Bereidingstoetsen* > *Espresso* > *Sterkte* en de gewenste koffiesterkte kiezen.

De gewijzigde preselecties worden opgeslagen. U kunt de preselecties op elk moment weer wijzigen.

6 Persoonlijke instellingen – My Coffee

De *My Coffee*-functie stelt u in staat om tot en met zes personen telkens eigen instellingen in een gebruikersprofiel te laten opslaan. Daarmee kunt u voldoen aan de individuele voorkeuren voor koffiesterkte, hoeveelheid drank en temperatuur.

6.1 Gebruikersprofiel configureren

In het menu *My Coffee* zijn zes gebruikersprofielen geconfigureerd met de voorgeschreven gebruikersnamen. U kunt de gebruikersnamen te allen tijde wijzigen.

- Kies in het menu *My Coffee* een gebruikersnaam en kies aansluitend *Naam wijzigen*.
- Voer met de "Rotary Switch" een nieuwe gebruikersnaam in.

Na het invoeren van de nieuwe gebruikersnaam wordt het gebruikersprofiel automatisch geactiveerd. Het is echter ook mogelijk om een gebruikersprofiel te deactiveren, wanneer u het niet wilt gebruiken.

- Navigeer naar het menu *My Coffee* > *Gebruikersnaam* > *Actief/inactief* om het gebruikersprofiel te activeren of te deactiveren.

6.2 Persoonlijke instellingen kiezen/wijzigen

Zodra u het gebruikersprofiel hebt geconfigureerd, kunt u voor iedere drank de persoonlijke instellingen kiezen voor de

koffiesterkte, de hoeveelheid drank en de temperatuur.

Om bijv. de hoeveelheid drank voor een Cappuccino te kiezen, moet u navigeren naar het menu *My Coffee* > *Gebruikersnaam* > *Cappuccino* > *Koffiehoeveelheid* en dan de gewenste hoeveelheid koffie kiezen.

De persoonlijke instellingen worden opgeslagen. U kunt de instellingen echter te allen tijde weer veranderen.

6.3 Dranken met persoonlijke instellingen bereiden

Om een drank met de *My Coffee*-functie te kunnen bereiden, moet u zo vaak op de bedieningstoets "My recipes" drukken totdat de gewenste gebruikersnaam wordt weergegeven. Start de bereiding door op de betreffende bereidingstoets te drukken.

Wanneer u binnen 3 minuten geen drank bereidt, dan schakelt het apparaat automatisch naar de klaar-weergave.

De *My Coffee*-functie kunt u op elk moment verlaten door zo vaak op de bedieningstoets "My recipes" te drukken tot de klaar-weergave verschijnt.

7 Basisinstellingen

7.1 Taal en tijd

In het menu *Instellingen* > *Taal* kunt u de taal voor het display wijzigen.

In het menu *Instellingen* > *Tijd* kunt u de tijd wijzigen.

Als u de tijdweergave op het display wilt onderdrukken, moet u de tijd instellen op 00:00.

7.2 Energiebesparende modus

De energiebesparende modus verlaagt de verwarmingstemperatuur en schakelt de verlichting uit.

In het menu *Instellingen* > *Energiebesparende modus* kunt u de tijdsduur instellen na welke het apparaat naar de energiebesparende modus dient te schakelen. U kunt de gedefinieerde waarden kiezen tussen 3 en 240 minuten.

De energiebesparende modus kunt u niet deactiveren. Uiterlijk na 4 uur zonder bediening wordt het apparaat naar de energiebesparende modus geschakeld.

Wanneer het apparaat in de energiebesparende modus staat, kunt u het activeren door kort te drukken op de "Rotary Switch".

7.3 Automatisch uitschakelen

Als u het apparaat gedurende langere tijd niet bedient, wordt het na een ingestelde tijd automatisch uitgeschakeld. U kunt zowel een tijdsduur tot aan het uitschakelen als een tijdstip vastleggen. Op het vastgelegde tijdstip schakelt het apparaat in elk geval uit.

In het menu *Instellingen* > *Auto Off* > *OFF na ...* kunt u instellen na welke tijdsduur het apparaat dient uit te schakelen. U kunt de gedefinieerde waarden kiezen tussen 9 en 480 minuten.

De functie *OFF na ...* kunt u niet deactiveren. Uiterlijk na 8 uur zonder bediening wordt het apparaat uitgeschakeld.

In het menu *Instellingen* > *Auto OFF* > *OFF om ...* kunt u de tijd instellen, waarop het apparaat dient te worden uitgeschakeld.

Als u de functie *OFF om ...* wilt deactiveren, moet u de tijd op 00:00 instellen. De functie is in de fabriek gedeactiveerd.

7.4 Uitschakelen spoeling

Bij het in- en uitschakelen voert het apparaat een spoeling uit.

In het menu *Instellingen* > *Uitschakelen spoeling* kunt u de uitschakelspoeling deactiveren of weer activeren.

Wij adviseren om de uitschakelspoeling niet permanent te deactiveren.

7.5 Fabrieksinstelling

In het menu *Instellingen* > *Fabrieksinstelling* kunt u het apparaat resetten naar de fabrieksinstellingen. Dan gaan alle persoonlijke instellingen verloren, ook de instellingen in het menu *My Coffee*.

7.6 Menu's Statistiek en Systeem

In het menu *Statistiek* ontvangt u informatie over het aantal drankbereidingen.

In het menu *Systeem* ontvangt u informatie over de softwareversie. Bovendien hebt u toegang tot de functie *Uitstomen* (zie hoofdstuk 9, pagina 70).

7.7 Maalgraad

Met welke maalgraad de koffiebonen worden gemalen, is van invloed op de smaak van de koffie. Hoe fijner de maalgraad is ingesteld, des te sterker wordt de koffie.

De maalgraad is optimaal ingesteld in de fabriek. Verander de instelling voor de maalgraad pas na ca. 100 koffiebereidingen (na ongeveer 1 maand, afhankelijk van de koffieconsumptie).

Met de hefboom "Maalgraadinstelling" aan de achterzijde van het apparaat, kunt u de maalgraad optimaal instellen.

Stel de maalgraad niet te fijn in. De maalgraad is optimaal ingesteld als de koffie gelijkmatig uit de uitloop stroomt en er een fijne, vaste crema ontstaat.

8 Verzorging en onderhoud

Regelmatige reiniging en onderhoud garandeert een permanent hoge kwaliteit van uw dranken.

Opgelet! Ongeschikte reinigingsmiddelen kunnen schade veroorzaken aan het apparaat. Gebruik uitsluitend aanbevolen reinigingsmiddelen.

8.1 Oppervlakken reinigen

Gebruik voor de reiniging van de oppervlakken een zachte, vochtige doek en een beetje afwasmiddel. Verontreinigingen aan de buitenkant dient u onmiddellijk te verwijderen.

Nadat u het lekbakje en de container voor koffieresidu hebt leeggemaakt, dient u deze te spoelen en, indien nodig, ook met een zachte, vochtige doek en een beetje afwasmiddel te reinigen.

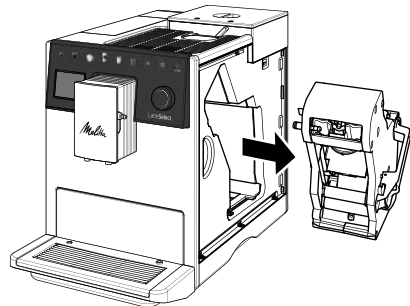
Resten van koffiebonen in het reservoir met 2 bonenkamers kunt u met een zachte

doek verwijderen. De doek moet droog zijn.

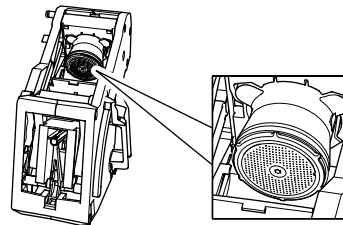
8.2 Zetgroep reinigen

De zetgroep dient u iedere week te reinigen.

- Verwijder de afdekking doordat u deze in de grijpuitparing vastpakt en de afdekking er naar de zijkant aftrekt.
- Houd de rode hefboom aan de greep van de zetgroep ingedrukt en draai de greep met de wijzers van de klok mee tot deze aan de aanslag vastklikt.
- Trek de zetgroep er aan de greep uit.



- Spoel de volledige zetgroep langs alle kanten zorgvuldig af onder stromend water. Let er met name op dat er geen koffieresisten meer aanwezig zijn in de zeef.

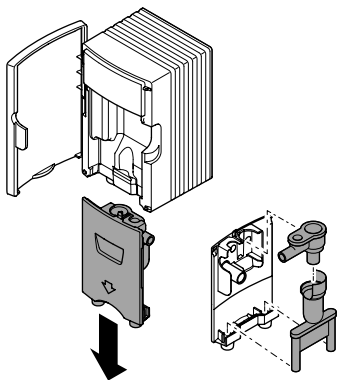


- Laat de zetgroep uitdruppelen.
- Verwijder met een zachte, droge doek de koffieresisten van de oppervlakken in het apparaat.
- Plaats de zetgroep in het apparaat. Houd de rode hefboom aan de greep van de zetgroep ingedrukt en draai de greep tegen de wijzers van de klok in tot deze aan de aanslag vastklikt.
- Plaats de afdekking weer terug tot deze vastklikt.

8.3 Melkeenheid reinigen

In melkresten kunnen zich binnen enkele dagen kiemen vormen die schadelijk zijn voor de gezondheid. Daarom dient u de melkeenheid, de melkslang en het melkcupje regelmatig te reinigen.

- Trek de melkslang van de uitloop en van het melkcupje af.
- Haal de melkeenheid uit elkaar.



- Verwijder de stijgbuis en de afdichtingen van het deksel van het melkcupje.
- Reinig alle verschillende delen met warm water. Gebruik een zachte, vochtige doek en afwasmiddel.
- Zet de melkeenheid weer in elkaar. Let erop dat u bij de montage de melkeenheid tot aan de aanslag naar boven drukt.

8.4 Koffiesysteem spoelen

Met het menu *Instellingen > Onderhoud > Spoeling* kunt u de inwendige delen van het koffiesysteem en de buisjes aan de uitloop spoelen.

Plaats een bakje onder de uitloop voordat u met de spoeling start. Tijdens de spoeling komt er spoelwater uit het systeem terecht in het lekbakje.

8.5 Programma Easy cleaning

Na de bereiding van een drank met melk vraagt het apparaat u om het programma

Easy cleaning te starten om het melksysteem te spoelen.

U kunt het programma ook op elk moment oproepen door te navigeren naar het menu *Onderhoud > Easy cleaning*.

8.6 Programma Reiniging melksysteem

Met het programma *Reiniging melksysteem* wordt het melksysteem niet alleen gespoeld, maar ook gereinigd. Wanneer u dranken met melk bereidt, moet u het programma iedere week uitvoeren.

Gebruik uitsluitend Melitta® Perfect Clean-melksysteemreiniger voor volautomatische koffiemachines. Neem de aanwijzingen in acht die op de verpakking van de melksysteemreiniger staan.

Gebruik de container voor koffieresidu als opvangbakje. Het programma duurt ca. 3 minuten en mag niet worden onderbroken.

U kunt het programma oproepen door te navigeren naar het menu *Onderhoud > Reiniging melksysteem*.

8.7 Programma Reiniging koffiesysteem

Met het programma *Reiniging koffiesysteem* worden resten en koffieolieresten verwijderd. U dient het programma om de twee maanden uit te voeren, of wanneer het apparaat u dat vraagt. Eerst dient u echter de zetgroep en de vlakken binnenin het apparaat te reinigen (zie hoofdstuk 8.2, pagina 67).

Gebruik uitsluitend Melitta® Perfect Clean-reinigingsstabs voor volautomatische koffiemachines. Neem de aanwijzingen in acht die op de verpakking van de reinigingsstabs staan.

Voorzichtig! Het reinigingsmiddel veroorzaakt oogirritaties. Na een onopzettelijk contact dient u de ogen enkele minuten uit te spoelen met schoon water. Raadpleeg een arts als de klachten blijven bestaan.

Gebruik de container voor koffieresidu als opvangbakje. Het programma duurt ca. 15 minuten en mag niet worden onderbroken.

U kunt het programma oproepen door te navigeren naar het menu *Onderhoud* > *Reiniging koffiesysteem*.

8.8 Programma Ontkalking

Met het programma *Ontkalking* worden kalkafzettingen verwijderd. U dient het programma om de drie maanden uit te voeren, of wanneer het apparaat u dat vraagt.

Tijdens het ontkalken mag er geen waterfilter in de watertank zitten. Als u een waterfilter gebruikt, moet u dit verwijderen vóór het ontkalken (zie hoofdstuk 8.10, pagina 69).

Gebruik uitsluitend Melitta® Anti Calc-vloebare ontkalker voor volautomatische koffiemachines. Neem de aanwijzingen in acht op de verpakking van de ontkalker.

Voorzichtig! De ontkalker veroorzaakt oogirritaties. Na een onopzettelijk contact dient u de ogen enkele minuten uit te spoelen met schoon water. Raadpleeg een arts als de klachten blijven bestaan.

Gebruik de container voor koffieresidu als opvangbakje. Het programma duurt ca. 25 minuten en mag niet worden onderbroken.

U kunt het programma oproepen door te navigeren naar het menu *Onderhoud* > *Ontkalking*.

Spoel de watertank na het ontkalken grondig uit en vul deze met vers leidingwater.

8.9 Waterhardheid instellen

De waterhardheid van het leidingwater is van invloed op hoe vaak u het apparaat moet ontkalken. Hoe harder het leidingwater is, des te vaker moet u het programma *Ontkalking* uitvoeren.

Bepaal de waterhardheid met de meegeleverde tekststroken. Neem de aanwijzingen op de tekststroken en in de volgende tabel in acht.

U kunt de waterhardheid instellen door te navigeren naar het menu *Instellingen* > *Waterhardheid*.

Waterhardheid	°d	°e	°f
Zacht	0 tot 10	0 tot 13	0 tot 18
Gemiddeld	10 tot 15	13 tot 19	18 tot 27
Hard	15 tot 20	19 tot 25	27 tot 36
Zeer hard	> 20	> 25	> 36

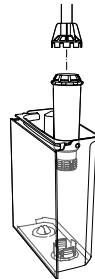
8.10 Waterfilter gebruiken

Het gebruik van een waterfilter verlengt de levensduur van uw apparaat. De waterfilter filtert kalk en andere schadelijke stoffen uit het leidingwater.

Wanneer u een waterfilter gebruikt en deze regelmatig vervangt, hoeft u het apparaat slechts nog eenmaal per jaar te ontkalken. De opgave is gebaseerd op gemiddeld zes kopjes koffie van telkens 120 ml per dag en 6 filtervervangingen per jaar.

Gebruik uitsluitend Melitta® Pro Aqua-filterpatronen voor volautomatische koffiemachines. Neem de aanwijzingen in acht op de verpakking van het filterpatroon.

Gebruik de schroefhulp om de waterfilter in de watertank erin of eruit te schroeven.



Waterfilter plaatsen

Vervang de waterfilter, wanneer het apparaat erom vraagt. Gebruik de container voor koffieresidu als opvangbakje.

- Leg de nieuwe waterfilter enkele minuten in een bakje met vers leidingwater.
- Navigeer naar het menu *Onderhoud* > *Filter* > *Filter plaatsen*.

Waterfilter vervangen

Gebruik de container voor koffieresidu als opvangbakje.

- Navigeer naar het menu *Onderhoud* > *Filter* > *Filter vervangen*.

Waterfilter verwijderen

- Navigeer naar het menu *Onderhoud* > *Filter* > *Filter verwijderen*.
- Stel vervolgens de waterhardheid in (zie hoofdstuk 8.9, pagina 69).

9 Uitstomen

Bij het uitstomen wordt het restwater uit het apparaat verwijderd. U dient het apparaat uit te stomen, als u het gedurende langere tijd niet gebruikt, als u het wilt transporteren of als er vorstgevaar bestaat.

Indien de waterfilter is geplaatst, moet u deze eerst uit de watertank verwijderen.

- Plaats een bakje onder de uitloop.
- Navigeer naar het menu *Systeem* > *Uitstomen*.

Na het uitstomen schakelt het apparaat uit.

Bewaar de waterfilter in een bakje met leidingwater in de koelkast, zodat deze niet droog staat gedurende een langere periode.

10 Transport

Transporteer het apparaat, indien mogelijk, in de originele verpakking.

U mag losse delen niet met plakband of tape bevestigen, omdat lijmresten slechts moeilijk kunnen worden verwijderd.

Bij verzending van het apparaat naar de servicepunten van Melitta is het niet nodig om het kopjesplateau mee te sturen.

Daardoor vermijdt u krassen die worden veroorzaakt door het transport.

Voer de volgende stappen uit voor u het apparaat transporteert:

- Stoom het apparaat uit (zie hoofdstuk 9, pagina 70).
- Maak het lekbakje en de container voor koffieresidu leeg.
- Maak de watertank leeg.

- Maak het reservoir met 2 bonenkamers leeg.
- Reinig het apparaat (zie hoofdstuk 8, pagina 67).
- Verpak het apparaat.

11 Afvalverwijdering



De met dit symbool gemarkeerde apparaten zijn onderworpen aan de Europese richtlijn 2002/96/EG voor AEEA (WEEE, Waste Electrical and Electronic Equipment).

Elektrische apparaten horen niet bij het huisvuil. Verwijder het apparaat op een milieuvriendelijke manier als afval via de geschikte inzamelkanalen.

12 Technische gegevens

Technische gegevens	
Bedrijfsspanning	220 V tot 240 V, 50 Hz
Verbruik	maximaal 1400 W
Pompdruk	statisch maximaal 15 bar
Afmetingen	
Breedte	255 mm
Hoogte	340 mm
Diepte	470 mm
Inhoud	
Reservoir met 2 bonenkamers	2 × 135 g
Watertank	1,8 l
Gewicht (leeg)	9,25 kg
Omgevingsomstandigheden	
Temperatuur	10 °C tot 32 °C
Relatieve luchtvochtigheid	30% tot 80% (niet condensierend)

13 Storingen

Als de storingen niet met de onderstaande maatregelen kunnen worden verholpen, of als er storingen optreden die hier niet zijn vermeld, kunt u contact opnemen met de hotline.

De telefoonnummers (lokaal tarief) vindt u in het deksel van de watertank of op onze internetpagina in het gedeelte Service.

Storing	Oorzaak	Maatregel
Koffie druppelt slecht uit de uitloop.	Maalgraad is te fijn.	▪ Stel de maalgraad grover in (zie hoofdstuk 7.7, pagina 67).
	Apparaat is verontreinigd.	▪ Reinig de zetgroep (zie hoofdstuk 8.2, pagina 67). ▪ Voer het programma <i>Reiniging koffiesysteem</i> uit (zie hoofdstuk 8.7, pagina 68).
	Apparaat is verkalkt.	▪ Ontkalk het apparaat (zie hoofdstuk 8.8, pagina 69).
Koffie loopt niet door.	Watertank is niet gevuld of niet correct geplaatst.	▪ Vul de watertank en controleer de correcte plaatsing (zie hoofdstuk 4.1, pagina 63).
	Zetgroep is verstopt.	▪ Reinig de zetgroep (zie hoofdstuk 8.2, pagina 67).
Maalwerk maalt geen koffiebonen.	Koffiebonen vallen niet in het maalwerk.	▪ Klop lichtjes tegen het reservoir met 2 bonenkamers. ▪ Reinig het reservoir met 2 bonenkamers.
	Tuimelschakelaar "Bean select" staat verticaal.	▪ Zet de tuimelschakelaar naar links of rechts.
	Koffiebonen zijn te sterk oliehoudend.	▪ Gebruik andere koffiebonen.
	Vreemd voorwerp in het maalwerk.	▪ Neem contact op met de hotline.
Weergave <i>Koffiebonen vullen</i> knippert, hoewel het reservoir met 2 bonenkamers is gevuld.	Koffiebonen vallen niet in het maalwerk. Niet voldoende gemalen koffiebonen in de zetgroep.	▪ Druk op de bereidingstoets.
Lawaai uit het maalwerk.	Vreemd voorwerp in het maalwerk.	▪ Neem contact op met de hotline.
Zetgroep kan na verwijdering niet terug worden geplaatst.	Zetgroep is niet correct vergrendeld.	▪ Controleer of de greep voor de vergrendeling van de zetgroep correct is vergrendeld (zie hoofdstuk 8.2, pagina 67).
	Aandrijving niet op de juiste positie.	▪ Druk op de toets "Koffiesterkte" en houd deze ingedrukt. Druk tegelijkertijd langer dan 2 seconden op de "Aan/uit"-toets. Laat de bedieningstoetsen weer los. Vervolgens voert het apparaat een initialisatie uit.
Melding <i>Systeemfout</i> op het display.	Softwarestoring.	▪ Schakel het apparaat uit en weer in. ▪ Neem contact op met de hotline.



Melitta Europa GmbH & Co. KG
Division Household Products
Ringstr. 99
D-32427 Minden
Germany
www.melitta.de
Editorial department:
ZINDEL AG
www.zindel.de